

ОКПД 2 26.51.53.140

ГАЗОАНАЛИЗАТОР СТАЦИОНАРНЫЙ ЭГС

РУКОВОДСТВО ПО ЭКСПЛУАТАЦИИ

ЯВША.413311.020 РЭ



Содержание:

| | |
|---|----|
| 1 Назначение | 3 |
| 2 Основные технические данные и характеристики | 6 |
| 3 Состав изделия и комплект поставки | 9 |
| 4 Устройство и работа ЭГС | 10 |
| 5 Подготовка к работе | 12 |
| 6 Порядок работы | 13 |
| 7 Техническое обслуживание | 20 |
| 8 Возможные неисправности и способы их устранения | 21 |
| 9 Методика поверки | 21 |
| 10 Транспортирование и правила хранения | 21 |
| 11 Маркировка | 22 |
| 12 Свидетельство о приемке | 24 |
| 13 Сведения о консервации и упаковке | 25 |
| 14 Гарантии изготовителя | 27 |
| 15 Сведения о рекламациях | 28 |
| Приложение А | 29 |
| Приложение Б | 30 |
| Приложение В | 31 |
| Приложение Г | 32 |
| Приложение Д | 33 |

1 Назначение

1.1 Газоанализатор стационарный ЭГС (далее - ЭГС), предназначен для измерений объемной доли метана, пропана, паров этанола, кислорода, диоксида углерода, водорода и массовой концентрации токсичных газов: оксида углерода, сероводорода, диоксида азота, диоксида серы, хлора, аммиака в воздухе рабочей зоны.

Область применения - взрывоопасные зоны классов 1 и 2 по ГОСТ IEC 60079-10-1-2011 категорий взрывоопасных смесей ПА, ПВ или ПС по ГОСТ Р МЭК 60079-20-1-2011 согласно маркировкам взрывозащиты электрооборудования, ГОСТ IEC 60079-14-2011 и другим нормативным документам, регламентирующим применение электрооборудования в потенциально взрывоопасных средах.

ЭГС является стационарным многоканальным многоблочным газоанализатором непрерывного действия. ЭГС состоит из блока управления (БУ) стандартных размеров или уменьшенных габаритов, датчиков (оптических ЭГОС-И и ЭГОС-И1, термokatалитических ЭГТС-И, электрохимических ЭГЭС-И), а также коробок распределительных (КР).

В состав газоанализатора может входить:

- от 1 до 16 датчиков при использовании БУ стандартных размеров;
- от 1 до 2 датчиков при использовании БУ уменьшенных габаритов.

Способ пробоотбора – естественная диффузия.

Связь между БУ и датчиками осуществляется по цифровому каналу связи RS-485.

Части ЭГС являются связанным электрооборудованием. БУ устанавливается вне взрывоопасной зоны, датчики и КР располагаются во взрывоопасной зоне. Взрывобезопасные параметры цепей питания и связи с датчиками обеспечиваются размещенными в БУ барьерами искрозащиты, а также максимальной емкостью и индуктивностью кабелей. Соединение БУ с КР и датчиками должно выполняться с учетом требований, что для цепей питания и связи максимальные емкости не должны превосходить 0.4 мкФ, а индуктивности 0.3 и 3 мГн соответственно.

БУ осуществляет питание датчиков, вывод информации на дисплей, а также обработку сигналов и сравнение по каналам с заданными пороговыми значениями, выработку управляющих сигналов для световой, звуковой сигнализации и внешних исполнительных устройств, связь с другими системами по цифровому каналу.

БУ имеет маркировку Ex [Ex ib Gb] ПС.

Датчики имеют взрывозащиту вида «искробезопасная электрическая цепь «i» по ГОСТ 31610.11-2014 (IEC 60079-11:2011) и «взрывонепроницаемая оболочка» «d» по ГОСТ IEC 60079-1-2013. Датчики имеют следующую маркировку взрывозащиты по ГОСТ 31610.0-2014 (IEC 60079-0:2011):

- ЭГОС-И – Ex 1Ex ib ПВ Т6 Gb;
- ЭГОС-И1 – Ex 1Ex ib d ПВ Т4 Gb;
- ЭГТС-И – Ex 1Ex ib d ПВ Т6 Gb;
- ЭГЭС-И – Ex 1Ex ib ПС Т6 Gb.

БУ предназначен для эксплуатации при температуре от минус 10 до 45 °С и относительной влажности окружающего воздуха до 95% при 35°С.

Датчики ЭГОС-И и ЭГОС-И1 предназначены для эксплуатации при температуре от минус 40 до 55°C и относительной влажности воздуха до 95% при температуре 35°C.

Датчики ЭГТС-И предназначены для эксплуатации при температуре от минус 20 до 50°C и относительной влажности окружающего воздуха до 95% при температуре 35°C.

Датчики ЭГЭС-И предназначены для эксплуатации при температуре от минус 20 до 45°C и относительной влажности окружающего воздуха до 95% при температуре 35°C.

Для удобства монтажа датчики подключаются к линиям связи и питания при помощи КР, имеющих маркировку взрывозащиты Ex 1Ex ib IIC T6 Gb.

По защищенности от влияния пыли и воды датчики и КР имеют степень защиты IP54, БУ соответствуют степени защиты IP44 по ГОСТ 14254.

ЭГС устойчив и прочен к воздействию атмосферного давления в диапазоне от 84 до 106,7 кПа в соответствии с группой P1 по ГОСТ Р 52931.

Питание ЭГС осуществляется от однофазной сети переменного тока напряжением (220 ±22) В, частотой (50⁺¹⁵₋₇) Гц.

Соединение датчиков с БУ для подачи питающего напряжения должно осуществляться кабелем с таким сечением жил, чтобы напряжение на датчиках было не менее 9,2 В при потреблении каждым датчиком тока до 150 мА.

В состав ЭГС входят датчики в соответствии с таблицей 1.

Таблица 1- Основные метрологические характеристики

| Условное обозначение датчиков | Обозначение основного конструкторского документа | Определяемый компонент | Диапазон измерений концентрации определяемого компонента | | Пределы допускаемой основной погрешности | |
|---|--|---|--|--|--|------|
| | | | объемная доля | массовая концентрация, мг/м ³ | абс. | отн. |
| 1 | 2 | 3 | 4 | 5 | 6 | 7 |
| ЭГОС-И-СН ₄ | ЯВША.413311.016 | метан (СН ₄) | от 0 до 5 % | - | ±(0,1+0,04С _{ВХ}) % | - |
| ЭГОС-И-С ₃ Н ₈ | ЯВША.413311.016-01 | пропан (С ₃ Н ₈) | от 0 до 2 % | - | ±(0,05+0,04С _{ВХ}) % | - |
| ЭГОС-И-С ₂ Н ₅ ОН | ЯВША.413311.016-02 | этанол (С ₂ Н ₅ ОН) | от 0 до 0,78 % | - | ± 0,16 % | - |
| ЭГОС-И-СО ₂ | ЯВША.413311.016-03 | диоксид углерода (СО ₂) | от 0 до 5 % | - | ±(0,1+0,04С _{ВХ}) % | - |
| ЭГТС-И-СН ₄ | ЯВША.413311.016-04 | метан (СН ₄) | от 0 до 5 % | - | ± 0,2 % | - |
| ЭГТС-И-С ₃ Н ₈ | ЯВША.413311.016-05 | пропан (С ₃ Н ₈) | от 0 до 2 % | - | ± 0,08 % | - |
| ЭГЭС-И-О ₂ | ЯВША.413311.016-06 | кислород (О ₂) | от 0 до 30 % | - | ±(0,2+0,04С _{ВХ}) % | - |

Продолжение таблицы 1

| Условное обозначение датчиков | Обозначение основного конструкторского документа | Определяемый компонент | Диапазон измерений концентрации определяемого компонента | | Пределы допускаемой основной погрешности | |
|--|--|---|--|--|--|--------|
| | | | объемная доля | массовая концентрация, мг/м ³ | абс. | отн. |
| ЭГЭС-И-Н ₂ | ЯВША.413311.016-07 | водород (Н ₂) | от 0 до 5 % | - | ±0,2% | - |
| ЭГЭС-И-СО | ЯВША.413311.016-08 | оксид углерода (СО) | от 0 до 17 млн ⁻¹ включ. | от 0 до 20 включ. | ± 5 мг/м ³ | - |
| | | | св. 17 до 103 млн ⁻¹ | св. 20 до 120 | - | ± 25 % |
| ЭГЭС-И-Н ₂ S | ЯВША.413311.016-09 | сероводород (Н ₂ S) | от 0 до 7 млн ⁻¹ включ. | от 0 до 10 включ. | ± 2,5 мг/м ³ | - |
| | | | св. 7 до 32 млн ⁻¹ | св. 10 до 45 | - | ± 25 % |
| ЭГЭС-И-NO ₂ | ЯВША.413311.016-10 | диоксид азота (NO ₂) | от 0 до 1 млн ⁻¹ включ. | от 0 до 2 включ. | ± 0,5 мг/м ³ | - |
| | | | от 1 до 10,5 млн ⁻¹ включ. | св. 2 до 20 | - | ± 25 % |
| ЭГЭС-И-SO ₂ | ЯВША.413311.016-11 | диоксид серы (SO ₂) | от 0 до 3,8 млн ⁻¹ включ. | от 0 до 10 включ. | ±2, 5 мг/м ³ | - |
| | | | св.3,8 до 18,8 млн ⁻¹ | св.10 до 50 | - | ± 25 % |
| ЭГЭС-И-NH ₃ | ЯВША.413311.016-12 | аммиак (NH ₃) | от 0 до 28 млн ⁻¹ включ. | от 0 до 20 включ. | ± 5 мг/м ³ | - |
| | | | св. 28 до 99 млн ⁻¹ | св.20 до 70 | - | ± 25 % |
| ЭГЭС-И-Cl ₂ | ЯВША.413311.016-13 | хлор (Cl ₂) | от 0 до 0,33 млн ⁻¹ включ. | от 0 до 1 включ. | ± 0,25 мг/м ³ | - |
| | | | св. 0,33 до 5 млн ⁻¹ | св. 1 до 15 | - | ± 25 % |
| ЭГОС-И1-CH ₄ | ЯВША.413311.016-14 | метан (CH ₄) | от 0 до 5 % | - | ± (0,1+0,04C _{ВХ}) % | - |
| ЭГОС-И1-C ₃ H ₈ | ЯВША.413311.016-15 | пропан (C ₃ H ₈) | от 0 до 2 % | - | ± (0,05+0,04C _{ВХ}) % | - |
| ЭГОС-И1-C ₂ H ₅ ОН | ЯВША.413311.016-16 | этанол (C ₂ H ₅ ОН) | от 0 до 0,78 % | - | ± 0,16 % | - |
| ЭГОС-И1-CO ₂ | ЯВША.413311.016-17 | диоксид углерода (CO ₂) | от 0 до 5 % | - | ± (0,1+0,04C _{ВХ}) % | - |

1) C_{ВХ} – значение концентрации определяемого компонента на входе датчика, объемная доля, %;

2) Пересчет значений концентрации определяемого компонента, выраженных в объемных долях, %, в % НКПР следует проводить с учетом значений, указанных в ГОСТ Р МЭК 31610.20-1-2020.

3) Пересчет значений объемной доли X, млн⁻¹, в массовую концентрацию C, мг/м³, проводят по формуле: $C = X \cdot M / V_m$, где C – массовая концентрация компонента, мг/м³; M – молярная масса компонента, г/моль; V_m – молярный объем газа-

разбавителя - воздуха, равный 24,06, при условиях (20 °С и 101,3 кПа по ГОСТ 12.1.005-88), дм³/моль.

2 Основные технические данные и характеристики

2.1 Габаритные размеры и масса устройств, входящих в состав ЭГС, соответствуют значениям, указанным в таблице 2.

Таблица 2 – Основные технические характеристики

| Обозначение | Габаритные размеры, мм, не более | | | Масса, кг, не более |
|----------------------------|----------------------------------|--------|--------|---------------------|
| | длина | ширина | высота | |
| БУ (стандартного размера) | 355 | 390 | 165 | 7,6 |
| БУ (уменьшенных габаритов) | 220 | 240 | 125 | 1,9 |
| ЭГОС-И | 160 | 87 | 130 | 0,6 |
| ЭГОС-И1 | 165 | 87 | 130 | 0,6 |
| ЭГТС-И | 118 | 86 | 125 | 0,5 |
| ЭГЭС-И | 118 | 86 | 125 | 0,5 |
| КР | 170 | 140 | 70 | 0,4 |

2.2 Диапазоны измерений и пределы допускаемой основной погрешности ЭГС соответствуют указанным в таблице 1.

2.3 Пределы допускаемой вариации показаний ЭГС не более 0,5 в долях от пределов допускаемой основной погрешности.

2.4 Пределы допускаемого изменений показаний ЭГС за 8 ч непрерывной работы не более 0,5 в долях от пределов допускаемой основной погрешности.

2.5 Номинальное время установления показаний ЭГС $T_{0,9 \text{ ном}}$, с,:

- для каналов с датчиками ЭГОС-И, ЭГОС-И1- 30;

- для каналов с датчиками ЭГТС-И – 30;

- для каналов с датчиками ЭГЭС-И – 60.

2.6 Пределы допускаемой дополнительной погрешности газоанализаторов от изменения температуры окружающей среды в диапазоне условий эксплуатации, на каждые 10°С равны, в долях от пределов допускаемой основной погрешности, $\pm 0,2$.

2.7 Пределы допускаемой дополнительной погрешности ЭГС от влияния изменений относительной влажности анализируемой среды в диапазоне условий эксплуатации, в долях от основной погрешности, $\pm 0,5$.

2.8 ЭГС выдерживают перегрузку, вызванную выходом концентрации измеряемых компонентов, за исключением кислорода, за пределы измерений на 100 % от верхнего значения диапазона измерений в течение 10 мин. Время восстановления показаний ЭГС после перегрузки не превышает, с, :

- для каналов с датчиками ЭГОС-И, ЭГОС-И1, ЭГТС-И - 30;

- для каналов с датчиками ЭГЭС-И – 60.

2.9 Время прогрева ЭГС не более 10 мин.

2.10 ЭГС обеспечивают световую и звуковую сигнализацию при достижении концентрациями контролируемых газов фиксированных значений порогов сигнализации:

а) предупредительная сигнализация:

- при измерении метана – 0,8 об.д., %;
- при измерении пропана – 0,4 об.д., %;
- при измерении этанола – 0,31 об.д., %;
- при измерении оксида углерода – 20 мг/м³ (ПДК);
- при измерении диоксида углерода – 0,5 об.д., %;
- при измерении сероводорода – 10 мг/м³ (ПДК);
- при измерении диоксида азота – 2 мг/м³ (ПДК);
- при измерении диоксида серы – 10 мг/м³ (ПДК);
- при измерении кислорода – 19,5 об.д., % (недостаток кислорода);
- при измерении водорода – 1,0 об.д., % ;
- при измерении хлора – 1,0 мг/ м³ (ПДК);
- при измерении аммиака в диапазоне (0 – 70) мг/м³ – 20 мг/м³;

Звуковой сигнал – прерывистый.

Световой сигнал – мигание светодиода ТРЕВОГА.

б) аварийная сигнализация:

- при измерении метана – 2,2 об.д., %;
- при измерении пропана – 0,8 об.д., %;
- при измерении этанола – 0,62 об.д., %;
- при измерении оксида углерода – 100 мг/м³ (5 ПДК);
- при измерении диоксида углерода - 1,0 об.д., %;
- при измерении сероводорода – 40 мг/м³ (4 ПДК);
- при измерении диоксида азота – 10 мг/м³ (5 ПДК);
- при измерении диоксида серы – 30 мг/м³ (3 ПДК);
- при измерении кислорода – 18,5 об.д., %;
- при измерении хлора – 3,0 мг/м³ (3 ПДК);
- при измерении водорода – 2,0 об.д., %;
- при измерении аммиака – 60 мг/ м³ (3 ПДК);

Звуковой сигнал – непрерывный.

Световой сигнал – непрерывное свечение светодиода ТРЕВОГА.

Примечание – приведенные выше значения порогов срабатывания сигнализации устанавливаются изготовителем газоанализатора. Пользователь может установить другие значения порогов срабатывания сигнализации самостоятельно.

2.11 Газоанализатор обеспечивает возможность подстройки «нуля» и калибровки датчиков.

2.12 Мощность, потребляемая ЭГС от сети по 8 измерительным каналам при подключении к каждому каналу двух датчиков любого типа, не превышает 150 ВА.

2.13 ЭГС выдерживают воздействие температуры от минус 50 до 50 °С, соответствующей условиям транспортирования.

2.14 ЭГС устойчивы и прочны к воздействию повышенной влажности окружающего воздуха 95% при температуре 35°С, соответствующей условиям эксплуатации и транспортирования.

2.15 ЭГС устойчивы к воздействию синусоидальной вибрации по группе L1 ГОСТ Р 52931, соответствующей условиям эксплуатации.

2.16 ЭГС прочны к воздействию синусоидальной вибрации по группе F3 ГОСТ Р 52931, соответствующей условиям транспортирования.

2.17 Электрическая изоляция между закороченными сетевыми клеммами и корпусом БУ выдерживает в течении 1 мин. синусоидальное переменное напряжение 1,5 кВ. частотой 50 Гц при температуре воздуха $(25\pm 10)^\circ\text{C}$ и относительной влажностью 80%.

2.18 Электрическое сопротивление изоляции между закороченными сетевыми клеммами и корпусом БУ составляет, не менее:

- 20 Мом при температуре $(25\pm 10)^\circ\text{C}$ и относительной влажности не более 80%;
- 5 Мом при температуре верхнего предела применения 50°C ;
- 1 Мом при температуре $(25\pm 10)^\circ\text{C}$ и относительной влажности не более 95%.

2.19 Надежность

2.19.1 Средняя наработка на отказ ЭГС с 16 датчиками составляет не менее 30 000 ч.

2.19.2 Средний срок службы ЭГС не менее 10 лет.

2.20 Безопасность

2.20.1 Безопасность конструкции ЭГС соответствует ГОСТ12.2.007.0-75.

По способу защиты человека от поражения электрическим током изделие соответствует классу 0.

2.20.2 ЭГС имеет зарегистрированную декларацию соответствия требованиям Технического регламента Таможенного союза ТР ТС 020/2011 «Электромагнитная совместимость технических средств».

2.20.3 ЭГС соответствует и имеет сертификат соответствия требованиям ТР ТС 012/2011 «О безопасности оборудования для работы во взрывоопасных средах».

2.20.4 Части ЭГС являются связанным электрооборудованием. БУ устанавливается вне взрывоопасной зоны, датчики и КР располагаются во взрывоопасной зоне. Питание и связь с датчиками осуществляется БУ через установленные в нем блоки искрозащиты, соответствующие требованиям ГОСТ31610.11-2014 (IEC60079-11:2011) «искробезопасная электрическая цепь «i»». Соединение БУ с КР и датчиками должно выполняться с учетом требований того, что для цепей питания и связи максимальная емкость не должна превосходить 0.4 мкФ, а индуктивность 0.3 и 3 мГн соответственно.

БУ имеет маркировку Ex [Ex ib Gb] IIC.

Датчики имеют взрывозащищенное исполнение с использованием взрывозащиты вида «искробезопасная электрическая цепь «i» по ГОСТ 31610.11-2014 (IEC 60079-11:2011). Датчики ЭГТС-И и ЭГОС-О-И1 также соответствуют требованиям ГОСТ IEC 60079-1-2013 «взрывонепроницаемая оболочка» «d».

Датчики имеют маркировку взрывозащиты по ГОСТ 31610.0-2014 (IEC 60079-0:2011):

- ЭГОС-И – Ex 1Ex ib IIB T6 Gb;
- ЭГОС-И1 – Ex 1Ex ib d IIB T4 Gb;
- ЭГТС-И – Ex 1Ex ib d IIB T6 Gb;
- ЭГЭС-И – Ex 1Ex ib IIC T6 Gb;

КР соответствует требованиям маркировки взрывозащиты Ex 1Ex ib IIC T6 Gb.

2.20.5 Температура корпуса датчиков не превышает 85°C при температуре окружающей среды 50°C.

2.20.6 Рабочая температура компаунда барьеров искрозащиты не менее, чем на 20°C выше температуры нагрева радиоэлементов.

2.20.7 По защищенности от влияния пыли и воды датчики и КР имеют степень защиты IP54, БУ соответствуют степени защиты IP44 по ГОСТ 14254.

2.20.8 Датчики по механической прочности соответствуют требованиям ГОСТ 31610.0-2014 (IEC 60079-0:2011).

3 Состав изделия и комплект поставки

3.1 Комплект поставки ЭГС соответствует указанному в таблице 3.

Таблица 3 – Комплект поставки ЭГС

| Обозначение | Наименование | Количество | Примечание |
|--------------------|---|------------|---|
| ЯВША.426211.031 | Блок управления БУ | 1 шт. | Тип БУ по заказу в зависимости от количества измерительных каналов |
| | Датчики ЭГОС-И, ЭГОС-И1, ЭГТС-И, ЭГЭС-И | от 1 шт. | По заявке заказчика |
| ЯВША.425154.001 | Коробка распределительная | от 1 шт. | По числу датчиков |
| ЯВША.413311.020 РЭ | Руководство по эксплуатации | 1 экз. | |
| МП 014-2022 | Методика поверки | 1 экз. | |
| | Комплект принадлежностей | 1 компл. | Предохранители: 2 x 160мА 250В – 2 шт; 2 x 2А 250В – 2 шт; 5 x 20F 160мА 250В – 2шт; Шнур питания - один. |

Приобретаются отдельно:

1. Камера калибровочная ЯВША.301261.032 для датчиков ЭГОС-И и ЭГОС-И1;
2. Камера калибровочная ЯВША 301261.024 для датчиков ЭГТС-И и ЭГЭС-И.

4 Устройство и работа ЭГС

4.1 ЭГС представляет собой стационарный прибор, состоящий из блока управления БУ и выносных датчиков, подключаемых к БУ через коробки распределительные КР. Сборочные чертежи БУ, КР и датчиков представлены в приложениях А, Б, В соответственно, а схема соединения ЭГС – в приложении Г.

Принцип действия ЭГС заключается в измерении концентрации газов с помощью выносных оптических, электрохимических или термokatалитических датчиков в требуемой комбинации и передаче результатов измерений по стандартному цифровому каналу связи RS-485 в блок управления БУ. Блок управления сравнивает полученные данные с заданными пороговыми значениями, при превышении которых вырабатывается сигнал тревоги.

4.2 Работа инфракрасных оптических датчиков, предназначенных для измерений концентрации диоксида углерода, метана, пропана или этанола, основана на селективном поглощении молекулами веществ электромагнитного излучения инфракрасного диапазона и заключается в измерении изменения интенсивности этого излучения после прохождения им среды с контролируемым газом.

4.3 Термokatалитические датчики предназначены для измерений концентрации метана и пропана. Электрохимические датчики предназначены для контроля концентрации кислорода, водорода и токсичных газов. Первичные преобразователи датчиков вырабатывают выходной сигнал в виде постоянного напряжения, величина которого пропорциональна концентрации измеряемого газа в газовой среде.

4.4 Аналоговые сигналы в датчиках преобразуются в цифровую форму и поступают с выходов датчиков на стандартный канал связи RS-485.

4.5 Блок управления БУ осуществляет связь с датчиками, сравнение измеренных значений концентрации газов с заданными пороговыми значениями, выработку управляющих сигналов для световой и звуковой сигнализации, выходных дискретных сигналов в виде замыкания «сухих» контактов реле при превышении концентрации газов порогов сигнализации каждого канала, конфигурирование ЭГС (подключение требуемого вида и количества датчиков, значения пороговых величин), связь с системой высокого уровня.

4.6 Схемы подключения газоанализатора стационарного ЭГС в состав автоматизированных систем представлены на рисунках 1 и 2.

Для удобства коммутации датчики подключаются к цепям питания и связи от блока управления БУ через индивидуальные коробки распределительные КР. Один выход питания с БУ через барьер искрозащиты обеспечивает возможность питания двух датчиков, то есть, к блоку питания БУ стандартного размера может быть подключено до 16 датчиков.

Кроме того, каждый датчик через коробку распределительную КР подключается к последовательному стандартному каналу связи RS-485. Блок управления имеет выход стандартного канала связи RS-485 для подключения к компьютеру верхнего уровня при использовании газоанализатора в составе автоматизированных систем.

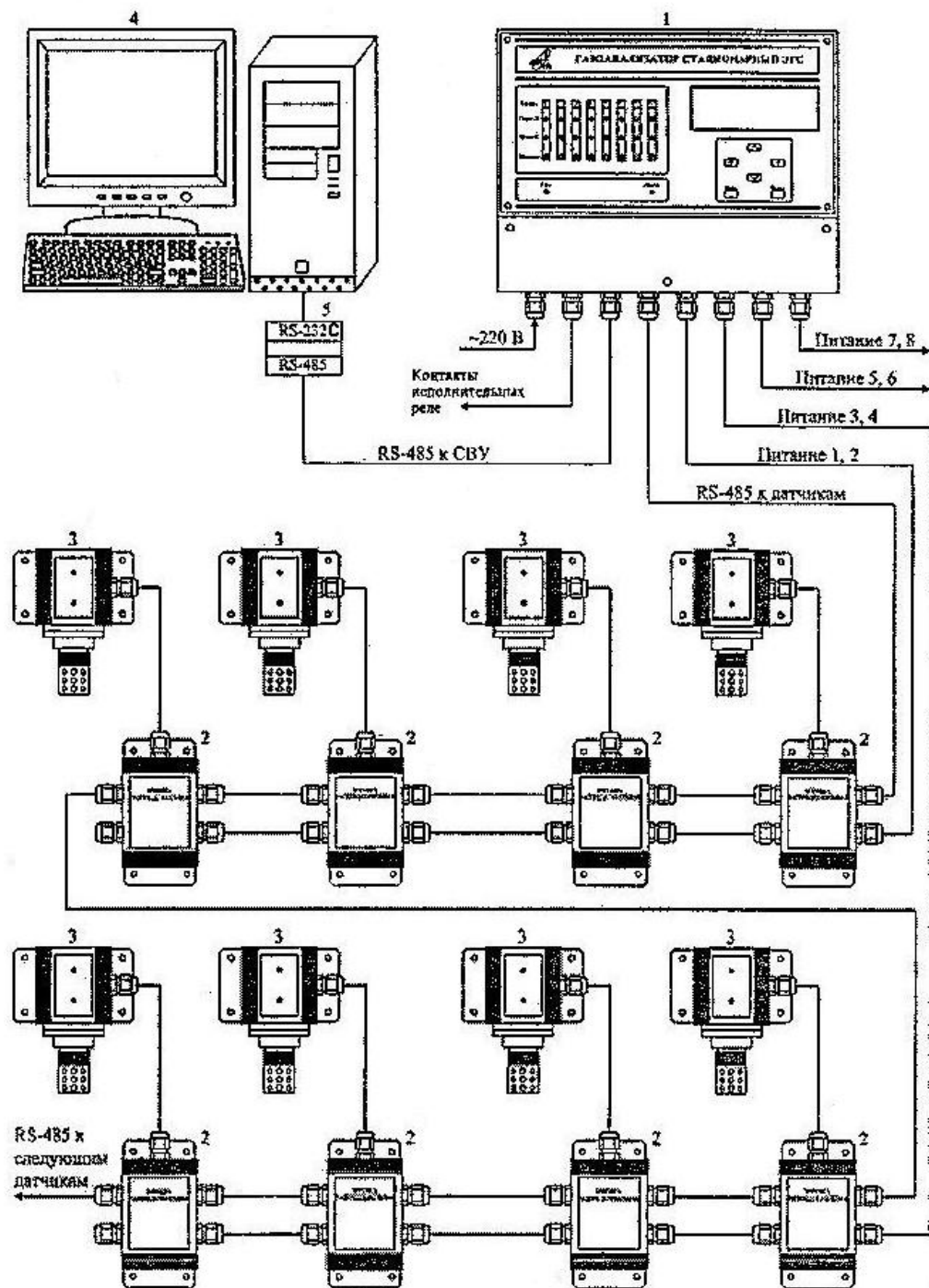


Рисунок 1 – Схема подключения ЭГС в состав автоматизированных систем при использовании БУ стандартного размера.

1 – блок управления ЭГС; 2 – коробки распределительные; 3 – датчики; 4 – компьютер системы верхнего уровня; 5 – конвертор RS485 -RS232C.

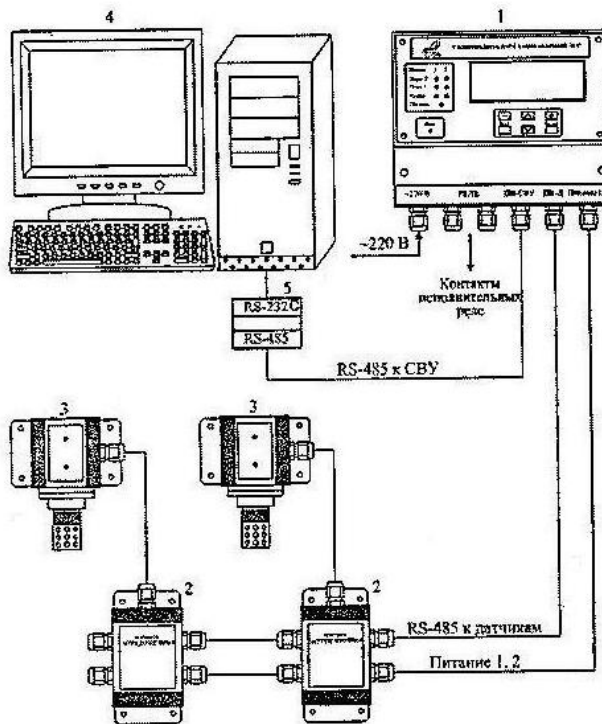


Рисунок 2 – Схема подключения ЭГС в состав автоматизированных систем при использовании БУ уменьшенных габаритов.

1- блок управления ЭГС; 2 – коробки распределительные; 3 – датчики; 4 - компьютер системы верхнего уровня; 5 - конвертор RS - 485 RS - 232С.

5 Подготовка к работе

5.1 Перед монтажом ЭГС производится внешний осмотр всех блоков, входящих в его состав. При этом необходимо обратить внимание на:

- 1) маркировку взрывозащиты датчиков и наличие предупредительных надписей;
- 2) отсутствие механических повреждений;
- 3) наличие всех крепежных элементов (болтов, шайб, гаек) в соответствии с проектом размещения ЭГС на объекте.

5.2 Обеспечение взрывозащищенности при монтаже

5.2.1 Монтаж ЭГС (датчики, КР) должен проводиться в соответствии с утвержденным в установленном порядке проектом размещения ЭГС на объекте контроля. При монтаже ЭГС необходимо руководствоваться:

- 1) главой 7.3 «Правил устройства электроустановок» (ПУЭ);
- 2) «Правилами эксплуатации электроустановок потребителей» (ПЭЭП), в том числе гл. 3.4 «Электроустановки во взрывоопасных зонах»;
- 3) «Правилами техники безопасности при эксплуатации электроустановок потребителей» (ПТБ);
- 4) Инструкцией по монтажу электрооборудования, силовых и осветительных сетей взрывоопасных зон ВСН 332-74/ ММСС СССР;
- 5) настоящим РЭ (приложение Г);
- 6) монтаж и прокладка кабелей выполнять по ГОСТ ИЕС 60079-14-2013 Гл.12.

5.2.2 При внешнем осмотре определяют отсутствие механических повреждений на компонентах ЭГС. Все детали датчиков, блока управления и распределительных коробок должны прилегать плотно друг к другу.

5.2.3 Уплотнение кабеля на кабельных вводах должно быть выполнено тщательным образом.

5.2.4 Маркировка внешних цепей ЭГС представлена в приложении А.

6 Порядок работы

ВНИМАНИЕ! - включать ЭГС после монтажа, а также после санкционированных выключений имеет право уполномоченное руководством объекта лицо.

6.1 Обеспечение взрывозащищенности при эксплуатации

6.1.1 К работе с ЭГС допускаются лица, знающие устройство его, изучившие настоящее РЭ, а также прошедшие инструктаж по технике безопасности при работе с электроустановками, в том числе во взрывоопасных зонах.

6.1.2 При работе с ЭГС должны выполняться мероприятия по технике безопасности в соответствии с требованиями ГОСТ ИЕС 60079-17-2013, «Правил эксплуатации электроустановок потребителей» (ПЭЭП), в том числе гл. 3.4 «Электроустановки во взрывоопасных зонах», «Правил техники безопасности при эксплуатации электроустановок потребителей» (ПТБ).

6.2 Включение ЭГС.

6.2.1 Нажимают переключатель «СЕТЬ», установленный на печатной плате с левой стороны под крышкой в кабельном отсеке БУ, для чего необходимо отвинтить винты, крепящих крышку к корпусу БУ.

После включения сетевого питания должен засветиться светодиод «СЕТЬ», расположенный в левом нижнем углу лицевой панели БУ, на дисплей выводится номер версии программного обеспечения «30.12.10».

Одновременно с этим примерно на 1 с засвечивается вся линейка светодиодов «ПОРОГ2», затем на 1 с засвечивается вся линейка светодиодов «ПОРОГ1», и далее линейка светодиодов «ПИТАНИЕ».

В течение этого интервала времени мигает светодиод «АВАРИЯ», и звучит непрерывный звуковой сигнал. После того как все светодиоды погаснут, звуковой сигнал выключается и на экране жидкокристаллического индикатора появится сообщение «ГАЗОАНАЛИЗАТОР СТАЦИОНАРНЫЙ МНОГОКАНАЛЬНЫЙ - ЭГС ПОДГОТОВКА К РАБОТЕ».

6.2.3 Далее поочередно засвечиваются светодиоды «ПИТАНИЕ», и БУ определяет каналы, к которым подключены датчики ЭГС. Эта процедура может занимать продолжительное время (до 50 с на один канал в зависимости от сетевого номера датчика, подключенного к данному каналу).

После выключения последнего восьмого светодиода «ПИТАНИЕ» на экране индикатора появится сообщение «ПОДГОТОВКА К РАБОТЕ ЗАВЕРШЕНА» и, в зависимости от результатов подготовки, появится одно из возможных сообщений:

- «НЕТ ПОДКЛЮЧЕННЫХ ДАТЧИКОВ»;
- «ИМЕЮТСЯ ДАТЧИКИ С ОДИНАКОВЫМИ НОМЕРАМИ»;

- «НАЙДЕНО N ДАТЧИКОВ. СОХРАНЯТЬ КОНФИГУРАЦИЮ СИСТЕМЫ?»).

Первое сообщение говорит о том, что БУ не нашел ни одного датчика и необходимо проверить правильность подключения датчиков.

Второе сообщение говорит о том, что два или более датчиков, подключенных к разным каналам, имеют одинаковый сетевой номер. Для правильной работы БУ необходимо, чтобы все датчики имели различные сетевые номера.

При появлении третьего сообщения возможны два варианта:

а) Если число N, отображаемое на экране индикатора, соответствует числу датчиков, подключенных к БУ, то ЭГС готов к работе.

б) Если число N не соответствует числу датчиков, подключенных к БУ, то это свидетельствует о том, что два или более датчика, подключенных к одному каналу, имеют одинаковый сетевой номер или к БУ подключены неисправные датчики. Для правильной работы БУ необходимо, чтобы все датчики имели различные сетевые номера и были исправны.

6.2.4 Для продолжения работы ЭГС необходимо нажать кнопку «ВВОД», расположенную в правой части лицевой панели БУ. После нажатия кнопки «ВВОД» на экране появится сообщение: «ПОВТОРНОЕ НАЖАТИЕ КНОПКИ ВВОД ПРИВЕДЕТ К ИЗМЕНЕНИЮ КОНФИГУРАЦИИ»

После второго нажатия кнопки «ВВОД» БУ сохраняет конфигурацию, соответствующую подключенным датчикам. При этом из двух датчиков, подключенных к одному каналу, датчик, имеющий меньший сетевой номер, будет называться первым, а датчик, имеющий больший сетевой номер – вторым датчиком данного канала.

Для продолжения работы БУ без изменения конфигурации следует нажать кнопку «ВЫХОД». Если в течение примерно 40 с ни одна из кнопок не будет нажата, то БУ продолжит работу без изменения конфигурации с той конфигурацией датчиков, которая была сохранена в БУ ранее.

Если во время процедуры подготовки к работе пользователь нажмёт любую кнопку, то БУ отменит процедуру подготовки к работе и продолжит работу с той же конфигурацией датчиков, которая была сохранена в БУ ранее.

После этого на лицевой панели БУ засветятся светодиоды «ПИТАНИЕ» тех каналов, к которым подключены датчики ЭГС, если выполнялась операция подготовки к работе и была нажата кнопка «ВВОД», или светодиоды тех каналов, которые были прописаны в конфигурации БУ, если была нажата кнопка «ВЫХОД», или если процедура подготовки к работе была обойдена нажатием любой кнопки.

На экране индикатора в первой строке сверху появится сообщение «КАНАЛ XX ДАТЧИКУ N ZZZ» Во второй строке будет указан тип датчика. В третьей строке будет указан тип измеряемой величины (вид газа) и ее значение. В четвертой строке указаны значения порогов, при превышении которых засвечиваются соответствующие светодиоды «ПОРОГ1» и «ПОРОГ2».

В первые 40 с после перехода в этот режим в третьей строке возможно появление сообщения «Датчик на прогреве». При этом данные об измеренной концентрации в БУ не поступают, и в четвёртой строке нет никаких сообщений.

6.2.5 Значение XX номера канала изменяется через каждые 10 с. Для того, чтобы изменить номер канала, выводимый на экран индикатора, можно нажать кнопку «+», при этом номер канала увеличится на 1, или кнопку «-», при этом номер канала

уменьшится на 1. После нажатия кнопки «+» или «-» автоматическая смена каналов прекращается и на экран индикатора выводится информация о выбранном канале.

При этом БУ продолжает поочередно опрашивать все подключенные датчики и при превышении измеряемой величины одного из порогов, одновременно с засвечиванием соответствующего светодиода, формируется прерывистый звуковой сигнал, если превышен первый порог, и непрерывный звуковой сигнал, если превышен второй порог.

Далее, с задержкой, определяемой конфигурацией БУ, срабатывает реле превышения соответствующего порога, расположенное в клеммном отсеке БУ. Если БУ используется совместно с блоком реле, то срабатывает и реле, расположенное в блоке реле и подключенное к данному датчику.

Первый и второй порог могут быть запрограммированы на срабатывание по превышению измеряемой концентрацией значения заданного порога или на срабатывание, если измеряемая концентрация меньше заданного порога. И в том, и в другом случае сигнализация о превышении (уменьшении) порога срабатывает при строгом неравенстве.

6.2.6 Если один или несколько датчиков, которые определены конфигурацией БУ, перестают определяться, в третьей строке индикатора появляется сообщение «НЕТ ОТВЕТА ДАТЧИКА», загорается светодиод «АВАРИЯ» и звучит прерывистый звуковой сигнал. При этом на экран индикатора выводятся сообщения только о неисправных датчиках. Информацию об исправных датчиках можно получить, нажимая кнопки «+» или «-».

Прерывистый звуковой сигнал может быть отключен нажатием кнопки «ВЫХОД». Режим работы БУ, описанный в пп. 6.2.5, 6.2.6, является основным.

Кроме этого режима, БУ может быть переведен в режим программирования, в котором возможно выбрать любой из подключенных датчиков, провести установку его заводских параметров, провести установку нуля, калибровку, изменение сетевого номера датчика, установку порогов каждого датчика, установку времени задержки срабатывания реле первого и второго порогов, установку режимов порогов (срабатывание на превышение или понижение), установку режима звука (включен или отключен) и установку сетевого номера БУ.

Если БУ используется совместно с блоком реле, то в режиме программирования можно к любому датчику подключить реле, которое будет срабатывать при превышении соответствующих порогов. Любое реле из блока реле может быть подключено к одному или нескольким датчикам одновременно.

Если реле подключено к нескольким датчикам одновременно, то его включение произойдет при превышении порога любого из датчиков, а его выключение - в том случае, если во всех датчиках, к которым данное реле подключено, нет превышения порога. Переход от одного режима программирования к другому осуществляется нажатием кнопки «▲» (переход в следующий режим программирования), или нажатием кнопки «▼» (переход в предыдущий режим программирования).

Задание значений режима программирования осуществляется нажатием кнопок «+» и «-». Выполнение выбранного режима программирования осуществляется нажатием кнопки «ВВОД», а выход из режима программирования - осуществляется нажатием кнопки «ВЫХОД».

6.2.7 Для перевода БУ в режим программирования необходимо нажать кнопку «ВВОД». При этом в третьей строке индикатора появится сообщение «Введите код доступа», а в четвертой строке индикатора появляется изображение четырех знаков *.

Код доступа задается нажатием кнопок «+» и «-» и подтверждается нажатием кнопки «ВВОД». Если код доступа задан неправильно, то в третьей строке индикатора появится сообщение «Введен неверный код» и через 2 с БУ вернется в основной режим работы.

6.2.8 Если код доступа введен правильно, то в третьей строке индикатора появится сообщение «Программирование», а в четвертой строке появится сообщение «Выбор датчика». При этом номер канала и подключенного к нему датчика отображается в первой строке индикатора. Изменить номер датчика можно нажатием кнопок «+» и «-», а ввести выбранный номер нажатием кнопки «ВВОД».

Если выбранный датчик находится в режиме «Датчик на прогреве», или в режиме «Нет ответа датчика», то программирование такого датчика невозможно, и при нажатии кнопки «ВВОД» в четвертой строке появится сообщение «Прогр. не доступно».

6.2.9 При нажатии кнопки «ВВОД» на индикаторе появится сообщение «Установка заводских параметров». Если нажать кнопку «ВВОД» в этом режиме, то в выбранном датчике будут установлены калибровочные коэффициенты и коэффициенты установки нуля, такие, как они были записаны первый раз на предприятии изготовителе, и на экране появится сообщение «Установка завершена успешно».

Через 2 с вместо строки с измеренным значением появится сообщение «Датчик на прогреве» и до тех пор, пока вновь во второй строке не появятся измеренные значения, дальнейшее программирование данного датчика невозможно.

Обойти выполнение данного режима программирования можно нажатием кнопки «▼», после чего БУ перейдет в предыдущий режим программирования (Выбор датчика), или нажатием кнопки «▲», после чего БУ перейдет в следующий режим программирования (Установка нуля).

6.2.10 При переходе в режим «Установка нуля» в третьей строке появится сообщение «Установка нуля». При нажатии кнопки «ВВОД» в выбранном датчике будут установлены коэффициенты установки нуля, соответствующие состоянию элементов схемы датчика на данный момент времени.

В данном режиме программирования кнопку «ВВОД» можно нажимать при подаче на вход соответствующего датчика смеси ПНГ или, если есть полная уверенность в отсутствии измеряемого газа в атмосфере, окружающей датчик. При этом на экране появится сообщение «Установка нуля завершена успешно» и через 2 с измеренное значение, выводимое на экран, должно стать равным нулю.

Обойти выполнение данного режима программирования можно нажатием кнопки «▼», при этом БУ перейдет в предыдущий режим программирования (Установка заводских параметров), и нажатием кнопки «▲», при этом БУ перейдет в следующий режим программирования (Калибровка основная).

6.2.11 При переходе в режим «Калибровка основная» в третьей строке индикатора появится сообщение «Калибровка основная», а в четвертой строке появится надпись «ПГС **** ХХХХ», где **** - название поверочной газовой смеси ПГСЗ, а ХХХХ - концентрация поверочной газовой смеси, подаваемой на вход ЭГС для калибровки в соответствии с методикой поверки (приложение Д).

Значение концентрации можно изменить нажатием кнопок «+» и «-». Выполнить калибровку можно нажатием кнопки «ВВОД». При этом на экране появится сообщение «Калибровка основная завершена успешно».

Обойти выполнение данного режима программирования можно нажатием кнопки «▼», при этом БУ перейдет в предыдущий режим программирования («Установка нуля»), или нажатием кнопки «▲», при этом БУ перейдет в следующий режим программирования («Калибровка дополнительная»).

Примечание – настройку каналов с датчиками ЭГОС-И-С2Н5ОН в эксплуатации проводят с использованием ГСО-ПГС «пропан-азот» с учетом коэффициентов пересчета, указанных в разделе 12 «Свидетельства о приемке» индивидуально для каждого датчика.

6.2.12 При переходе в режим «Калибровка дополнительная» в третьей строке появится сообщение «Калибровка дополнительная», а в четвертой строке появится надпись «ПГС **** ХХХХ», где **** - название поверочной газовой смеси ПГС2, а ХХХХ - концентрация поверочной газовой смеси, подаваемой на вход ЭГС для калибровки в соответствии с методикой поверки (приложение Д). Все действия при выполнении этого режима программирования аналогичны п. 6.2.11.

Обойти выполнение данного режима программирования можно нажатием кнопки «▼», при этом БУ перейдет в предыдущий режим программирования («Калибровка основная»), или нажатием кнопки «▲», при этом БУ перейдет в следующий режим программирования («Смена номера датчика»).

6.2.13 При переходе в режим «Смена номера датчика» в третьей строке появится сообщение «Смена номера датчика», а в четвертой строке появится надпись «Новый номер ХХХХ», где ХХХХ номер, который будет присвоен датчику при нажатии кнопки «ВВОД».

При этом на экране появится сообщение «Смена номера датчика завершена успешно». Значение нового номера можно изменить нажатием кнопок «+» и «-», при этом номера, уже занятые подключенными датчиками, автоматически пропускаются.

Обойти выполнение данного режима программирования можно нажатием кнопки «▼», при этом БУ перейдет в предыдущий режим программирования («Калибровка дополнительная»), или нажатием кнопки «▲», при этом БУ перейдет в следующий режим программирования («Установка порога 1»).

6.2.14 При переходе в режим «Установка порога 1» в третьей строке появится сообщение «Установка порога 1», а в четвертой строке появится надпись «Порог1 = ХХХХ», где ХХХХ значение порога 1, установленное на данный момент. Значение порога 1 можно изменить нажатием кнопок «+» и «-».

При нажатии кнопки «ВВОД» на экране появится сообщение «Установка порога 1 завершена успешно» и через 2 сек БУ перейдет в следующий режим программирования («Установка порога 1 всех датчиков данного вида») и на экране появится сообщение «Установка порога 1 всех датчиков ****», где **** - вид датчиков, для которых будет произведена установка первого порога.

При нажатии кнопки «ВВОД» на экране появится сообщение «Установка порога 1 завершена успешно» и через 2 сек БУ перейдет в следующий режим программирования («Установка порога 2»).

Обойти выполнение данного режима программирования можно нажатием кнопки «▼», при этом БУ перейдет в предыдущий режим программирования («Смена

номера датчика»), и нажатием кнопки «▲», при этом БУ перейдет в следующий режим программирования («Установка порога 2»).

6.2.15 При переходе в режим «Установка порога 2» в третьей строке появится сообщение «Установка порога 2», а в четвертой строке появится надпись «Порог 2 = XXXX».

Все действия по выполнению этого режима программирования аналогичны п. 6.2.14.

Обойти выполнение данного режима программирования можно нажатием кнопки «▼», при этом БУ перейдет в предыдущий режим программирования («Установка порога 1» или «Номер реле 1 порога», если БУ используется совместно с блоком реле), или нажатием кнопки «▲», при этом БУ перейдет в следующий режим программирования («Установка задержки реле первого порога»).

Если БУ используется совместно с блоком реле, то после режима «Установка порога 2» БУ перейдет в режим «Номер реле 2 порога».

При переходе в данный режим в третьей строке индикатора появится сообщение «Номер реле 2 порога XX», где XX – номер из блока реле, которое сработает при превышении второго порога выбранного датчика.

В четвертой строке появится сообщение «Новый номер реле YY», где YY - новый номер реле из блока реле, который может быть выбран и будет срабатывать при превышении второго порога выбранного датчика.

Значение нового номера реле можно изменить нажатием кнопок «+» и «-». При нажатии кнопки «ВВОД» в четвертой строке индикатора появится сообщение «завершена успешно» и через 2 с БУ перейдет в следующий режим программирования «Установка задержки реле первого порога».

Обойти выполнение данного режима программирования можно нажатием кнопки «▼», при этом БУ перейдет в предыдущий режим программирования («Установка порога 2»), или нажатием кнопки «▲», при этом БУ перейдет в следующий режим программирования («Установка задержки реле первого порога»).

6.2.16 При переходе в режим «Установка задержки реле первого порога» в третьей строке появится сообщение «Установка задержки», а в четвертой строке появится надпись «РЕЛЕ1 Tз = XXX», где XXX - время в секундах задержки включения реле первого порога относительно момента, когда показания одного из датчиков превысят значение первого порога, установленного для этого датчика.

Значение задержки можно изменить нажатием кнопок «+» и «-». При нажатии кнопки «ВВОД» на экране появится сообщение «Установка задержки завершена успешно» и через 2 с БУ перейдет в следующий режим программирования («Установка задержки реле второго порога»).

Обойти выполнение данного режима программирования можно нажатием кнопки «▼», при этом БУ перейдет в предыдущий режим программирования («Установка порога 2» или «Номер реле 2 порога», если БУ используется совместно с блоком реле), или нажатием кнопки «▲», при этом БУ перейдет в следующий режим программирования («Установка задержки реле второго порога»).

6.2.17 При переходе в режим «Установка задержки реле второго порога» в третьей строке появится сообщение «Установка задержки», а в четвертой строке появится надпись «РЕЛЕ2 Tз = XXX», где XXX - время в секундах задержки включения

реле второго порога относительно момента, когда показания одного из датчиков превысят значение второго порога, установленного для этого датчика.

Обойти выполнение данного режима программирования можно нажатием кнопки «▼», при этом БУ перейдет в предыдущий режим программирования («Установка задержки реле первого порога»), или нажатием кнопки «▲», при этом БУ перейдет в следующий режим программирования («Установка режима первого порога»).

6.2.18 При переходе в режим «Установка режима первого порога» в третьей строке появится сообщение «Установка режима порога 1», а в четвертой строке появится название режима, установленное для первого порога. Режим «Выше» соответствует срабатыванию реле и звуковой сигнализации при превышении показаний датчика значения первого порога, а режим «ниже» соответствует срабатыванию реле и звуковой сигнализации, если показания датчика меньше, чем значение первого порога.

Изменить режим работы порога можно нажатием кнопок «+» и «-» и нажатием кнопки «ВВОД». При нажатии кнопки «ВВОД» в четвертой строке появится сообщение «завершена успешно» и через 2 с БУ перейдет в следующий режим программирования («Установка режима второго порога»).

Обойти выполнение данного режима программирования можно нажатием кнопки «▼», при этом БУ перейдет в предыдущий режим программирования («Установка задержки реле второго порога»), или нажатием кнопки «▲», при этом БУ перейдет в следующий режим программирования («Установка режима второго порога»).

6.2.19 При переходе в режим «Установка режима второго порога» в третьей строке появится сообщение «Установка режима порога 2», а в четвертой строке появится название режима, установленное для первого порога. Режим «Выше» соответствует срабатыванию реле и звуковой сигнализации при превышении показаний датчика значения второго порога, а режим «Ниже» соответствует срабатыванию реле и звуковой сигнализации, если показания датчика меньше, чем значение второго порога.

Изменить режим работы порога можно нажатием кнопок «+» и «-», и нажатием кнопки «ВВОД». При нажатии кнопки «ВВОД» в четвертой строке появится сообщение «завершена успешно» и через 2 с БУ перейдет в следующий режим программирования («Установка режима звука»).

Обойти выполнение данного режима программирования можно нажатием кнопки «▼», при этом БУ перейдет в предыдущий режим программирования («Установка режима первого порога»), или нажатием кнопки «▲», при этом БУ перейдет в следующий режим программирования («Установка режима звука»).

6.2.20 При переходе в режим «Установка режима звука» в третьей строке появится сообщение «Уст. режима звука», а в четвертой строке появится название режима, установленное для звуковой сигнализации. Режим «Есть» соответствует включенной звуковой сигнализации, а режим «Нет» соответствует выключенной звуковой сигнализации.

Изменить режим работы звуковой сигнализации можно нажатием кнопок «+» и «-» и нажатием кнопки «ВВОД». При нажатии кнопки «ВВОД» в четвертой строке

появится сообщение «завершена успешно» и через 2 с БУ перейдет в следующий режим программирования («Смена сетевого номера блока управления»).

6.2.21 При переходе в режим «Смена сетевого номера блока управления» в третьей строке появится сообщение «Смена номера БУ (XXX)», а в четвертой строке появится надпись «Новый номер YYY», где XXX - сетевой номер БУ на данный момент времени, а YYY - новый номер, который будет установлен при нажатии кнопки «ВВОД».

Значение нового сетевого номера можно изменить нажатием кнопок «+» и «-». При нажатии кнопки «ВВОД» на экране появится сообщение «Смена номера БУ завершена успешно».

Обойти выполнение данного режима программирования можно нажатием кнопки «▼», при этом БУ перейдет в предыдущий режим программирования («Установка режима звука»), или нажатием кнопки «▲», при этом БУ перейдет в первый режим программирования («Выбор датчика») и все операции, относящиеся к программированию датчика, могут быть проведены для следующего датчика, подключенного к БУ.

7 Техническое обслуживание

7.1 ЭГС предназначен для длительной непрерывной работы и требует в процессе эксплуатации периодическое техническое обслуживание, в соответствии с требованиями ГОСТ ИЕС 60079-17-2013. Техническое обслуживание включает в себя:

- а) технический осмотр;
- б) профилактические проверки.

Периодичность осмотров устанавливает потребитель в зависимости от условий эксплуатации. Осмотр ЭГС проводится инженером КИП и А или лицом, его заменяющим.

Во время осмотра проверяется наличие и степень загрязнения газовых датчиков. В первую очередь следует обращать внимание на состояние оптических деталей датчиков и защитных фильтров. Очистку кварцевых окон и зеркал оптических датчиков проводят бязью, смоченной техническим этиловым спиртом ректифицированным (ГОСТ 18300-87). После протирки спиртом поверхность следует повторно протереть сухой бязью для устранения остаточных загрязнений. Норма расхода спирта на одно обслуживание датчика - 3 г. Загрязненные защитные фильтры рекомендуется заменять на чистые, используя фильтровальный материал для воздуха ГОСТ 20358-78.

При осмотре также проверяют состояние защитного заземления и кабельных линий связи. Состояние заземления определяют по плотности соединения и наличию консистентной смазки на контактах.

Целью профилактической проверки является выявление неисправностей при функционировании ЭГС. Профилактические проверки выполняют после монтажа ЭГС, в соответствии с графиком регламентных работ на объекте, после чистки датчиков, при подготовке к очередной поверке.

Контролю подлежит стабильность нуля при подаче ПНГ, чувствительность ЭГС к поверочным газовым смесям (если этого требует РД объекта), срабатывание

аварийной сигнализации. Если во время профилактической проверки возникает необходимость в корректировке нуля и чувствительности датчиков, следует выполнить операции по п.7.2.

7.2 Установка нуля в измерительном канале ЭГС производят по п. 6.2.10.

Калибровку измерительных каналов ЭГС производят по пп. 6.2.11, 6.2.12.

Установка нуля и калибровка проводятся при установленных на датчики калибровочных камерах и подаче ПГС в соответствии с методикой поверки.

8 Возможные неисправности и способы их устранения

Ниже приведены возможные неисправности и способы их устранения. Если указанными методами устранить неисправность не удастся, то ЭГС необходимо направить в ремонт.

| Неисправность | Вероятная причина | Метод устранения |
|---|---|--|
| Светодиод сигнализации не засвечивается при срабатывании звуковой сигнализации и соответствующего реле. | Неисправен светодиод. | Заменить светодиод. |
| Порог превышен, но внешние устройства не включаются. | Неисправно соответствующее порогу реле. Повреждена внешняя линия связи. | Заменить реле. Восстановить линию связи. |
| При включенном сетевом питании ни один светодиод не засвечен | Вышел из строя предохранитель | Заменить предохранитель. |

9 Методика поверки

Первичная и периодическая поверка ЭГС проводится в соответствии с документом МП-014-2022 «ГСИ. Газоанализаторы стационарные ЭГС. Методика поверки».

Методика поверки приведена в Приложении Д.

10 Транспортирование и правила хранения

10.1 Транспортирование и хранение

10.2 ЭГС, упакованные в соответствии с настоящим РЭ, могут транспортироваться на любое расстояние, любым видом транспорта. При транспортировании должна быть обеспечена защита транспортной тары с упакованными ЭГС от атмосферных осадков.

При транспортировании самолетом ЭГС должны быть размещены в отапливаемых герметизированных отсеках. Расстановка и крепление груза в транспортных средствах должны обеспечивать устойчивое положение груза при транспортировании. Смещение груза при транспортировании не допускается.

10.3 Железнодорожные вагоны, контейнеры, кузова автомобилей, используемых для перевозки ЭГС, не должны иметь следов перевозки цемента, угля, химикатов и т.д.

10.4 ЭГС, упакованные в соответствии с настоящим РЭ, в течение гарантийного срока хранения должны храниться согласно группе 3 по ГОСТ 15150. В помещениях для хранения не должно быть пыли, паров кислот и щелочей, агрессивных газов и других вредных примесей.

11 Маркировка

11.1 Маркировка ЭГС наносится на блоке управления БУ и содержит:

- а) наименование или товарный знак предприятия-изготовителя;
- б) обозначение типа оборудования;
- в) порядковый номер по системе нумерации предприятия – изготовителя;
- г) единый знак ЕАС обращения на рынке государств – членов Таможенного союза;
- д) специальный знак взрывобезопасности в соответствии с ТР ТС 012/2011;
- е) знак утверждения типа средства измерений.

11.2 Маркировка БУ ЭГС наносится на блоке управления БУ и содержит:

- а) обозначение типа оборудования;
- б) порядковый номер по системе нумерации предприятия – изготовителя;
- г) маркировку взрывозащиты.

11.3 Маркировка датчиков содержит:

- а) наименование или товарный знак предприятия-изготовителя;
- б) обозначение типа оборудования:

ЭГОС-И-СН4

ЭГОС-И-С3Н8

ЭГОС-И-С2Н5ОН

ЭГОС-И-СО2

ЭГОС-И1-СН4

ЭГОС-И1-С3Н8

ЭГОС-И1-С2Н5ОН

ЭГОС-И1-СО2

ЭГТС-И-СН4

ЭГТС-И-С3Н8

ЭГЭС-И-О2

ЭГЭС-И-Н2

ЭГЭС-И-Н2S

ЭГЭС-И-NO2

ЭГЭС-И-SO2

ЭГЭС-И-Cl2

ЭГЭС-И-NH3

- в) порядковый номер по системе нумерации предприятия – изготовителя;

- г) маркировку взрывозащиты;

- д) наименование или знак органа по сертификации, номер сертификата соответствия;

- е) предупредительные надписи;
- ж) единый знак ЕАС обращения на рынке государств – членов Таможенного союза;
- з) специальный знак взрывобезопасности в соответствии с ТР ТС 012/2011;
- и) диапазон рабочих температур;
- к) определяемый компонент и диапазон измерений.

11.4 Маркировка коробок распределительных содержит:

- а) наименование или товарный знак предприятия-изготовителя;
- б) обозначение типа оборудования;
- в) порядковый номер по системе нумерации предприятия – изготовителя; г) маркировку взрывозащиты;
- д) наименование или знак органа по сертификации, номер сертификата соответствия;
- е) предупредительные надписи;
- ж) единый знак ЕАС обращения на рынке государств – членов Таможенного союза;
- з) специальный знак взрывобезопасности в соответствии с ТР ТС 012/2011;
- и) диапазон рабочих температур;

11.4 Пломбирование БУ ЭГС производится изготовителем.

12 Свидетельство о приемке

12.1 Газоанализатор ЭГС заводской № _____, в составе:

БУ заводской № _____,

датчиков:

| № канала | Тип датчика, заводской № | № канала | Тип датчика, заводской № |
|----------|--------------------------|----------|--------------------------|
| 1 | ----- | 5 | ----- |
| 2 | ----- | 6 | ----- |
| 3 | ----- | 7 | ----- |
| 4 | ----- | 8 | ----- |

соответствует техническим условиям ЯВША.413311.020 ТУ, прошел приработку в течение 72 ч и признан годным к эксплуатации.

Дата выпуска «__» _____ 202 г.

М.П.

Подпись представителя ОТК

(фамилия)

По результатам первичной поверки изделие признано годным к применению.

Дата поверки " __ " _____ 202 г.

Поверительное клеймо

Подпись поверителя

(фамилия)

13 Сведения о консервации и упаковке

13.1 Свидетельство о консервации

Газоанализатор ЭГС заводской № _____, в составе:

БУ заводской № _____,

датчиков:

| | | |
|--|--------------|-------|
| ЭГОС-И-СН ₄ | заводские №№ | _____ |
| ЭГОС-И-С ₃ Н ₈ | заводские №№ | _____ |
| ЭГОС-И-С ₂ Н ₅ ОН | заводские №№ | _____ |
| ЭГОС-И-СО ₂ | заводские №№ | _____ |
| ЭГОС-И1-СН ₄ | заводские №№ | _____ |
| ЭГОС-И1-С ₃ Н ₈ | заводские №№ | _____ |
| ЭГОС-И1-С ₂ Н ₅ ОН | заводские №№ | _____ |
| ЭГОС-И1-СО ₂ | заводские №№ | _____ |
| ЭГТС-И-СН ₄ | заводские №№ | _____ |
| ЭГТС-И-С ₃ Н ₈ | заводские №№ | _____ |
| ЭГЭС-И-О ₂ | заводские №№ | _____ |
| ЭГЭС-И-Н ₂ | заводские №№ | _____ |
| ЭГЭС-И-СО | заводские №№ | _____ |
| ЭГЭС-И-Н ₂ S | заводские №№ | _____ |
| ЭГЭС-И-NO ₂ | заводские №№ | _____ |
| ЭГЭС-И-SO ₂ | заводские №№ | _____ |
| ЭГЭС-И-Cl ₂ | заводские №№ | _____ |
| ЭГЭС-И-NH ₃ | заводские №№ | _____ |

подвергнут консервации в соответствии с требованиями инструкции по упаковке и консервации.

Дата консервации « ____ » _____ 202 г.

Срок консервации

Консервацию произвел

(подпись, фамилия)

Изделие после консервации принял

(подпись, фамилия)

М. П.

13.2 Свидетельство об упаковке

Газоанализатор ЭГС заводской № _____, в составе:

БУ заводской № _____,

датчиков:

| | | |
|--|--------------|-------|
| ЭГОС-И-СН ₄ | заводские №№ | _____ |
| ЭГОС-И-С ₃ Н ₈ | заводские №№ | _____ |
| ЭГОС-И- С ₂ Н ₅ ОН | заводские №№ | _____ |
| ЭГОС-И-СО ₂ | заводские №№ | _____ |
| ЭГОС-И1-СН ₄ | заводские №№ | _____ |
| ЭГОС-И1-С ₃ Н ₈ | заводские №№ | _____ |
| ЭГОС-И1-С ₂ Н ₅ ОН | заводские №№ | _____ |
| ЭГОС-И1-СО ₂ | заводские №№ | _____ |
| ЭГТС-И-СН ₄ | заводские №№ | _____ |
| ЭГТС-И-С ₃ Н ₈ | заводские №№ | _____ |
| ЭГЭС-И-О ₂ | заводские №№ | _____ |
| ЭГЭС-И-Н ₂ | заводские №№ | _____ |
| ЭГЭС-И-СО | заводские №№ | _____ |
| ЭГЭС-И-Н ₂ S | заводские №№ | _____ |
| ЭГЭС-И-NO ₂ | заводские №№ | _____ |
| ЭГЭС-И-SO ₂ | заводские №№ | _____ |
| ЭГЭС-И-Cl ₂ | заводские №№ | _____ |
| ЭГЭС-И-NH ₃ | заводские №№ | _____ |

подвергнут упаковке в соответствии с требованиями инструкции по упаковке и консервации.

Дата упаковки « ____ » _____ 202 г.

Упаковку произвел _____ (подпись, фамилия)

М. П.

13.3 Сведения о консервации и расконсервации при эксплуатации

| Шифр, индекс или обозначение | Наименование прибора | Заводской номер | Дата консервации | Метод консервации | Дата расконсервации | Наименование или усл. обозн. предприятия, произв. консервацию | Дата, должность и подпись ответ--го лица |
|------------------------------|----------------------|-----------------|------------------|-------------------|---------------------|---|--|
| | | | | | | | |

14 Гарантии изготовителя

14.1 АО «НПП «Электронстандарт» (изготовитель) гарантирует соответствие газоанализатора стационарного ЭГС требованиям ЯВША.413311.020 ТУ при соблюдении потребителем условий эксплуатации, транспортирования и хранения, установленных в настоящем РЭ.

14.2 Гарантийный срок эксплуатации устанавливается 12 месяцев со дня ввода ЭГС в эксплуатацию, но не более 18 месяцев с момента изготовления.

14.3 Гарантийный срок хранения устанавливается 6 месяцев с момента изготовления ЭГС.

14.4 Предприятие-изготовитель обязуется в течение гарантийного срока безвозмездно устранять выявленные дефекты или заменять вышедшие из строя по вине изготовителя части ЭГС.

Гарантийные обязательства не распространяются:

- на приборы с нарушенными пломбами предприятия изготовителя;
- с механическими повреждениями.

Периодическая поверка ЭГС не входит в гарантийные обязательства предприятия-изготовителя.

14.5 Предприятие - изготовитель оказывает услуги по гарантийному, послегарантийному ремонтам и техническому обслуживанию ЭГС. По этим вопросам обращаться в группу ремонта АО «НПП «Электронстандарт»:

196006, Санкт-Петербург, ул. Цветочная, д.25, корпус 3.

Тел: +7(812) 676-28-80, +7(812) 676-28-89,

E-mail: info@es-npp.ru

Сайт: <https://es-npp.ru>

15 Сведения о рекламациях

15.1 Сведения о предъявленных рекламациях следует регистрировать в таблице

5.

Таблица 5

| Дата | Кол-во часов работы ЭГС с начала эксплуатации до возникновения неисправности | Краткое содержание неисправности | Дата направления рекламации | Меры, принятые к рекламации | Примечание |
|------|--|----------------------------------|-----------------------------|-----------------------------|------------|
| | | | | | |

Общий вид БУ

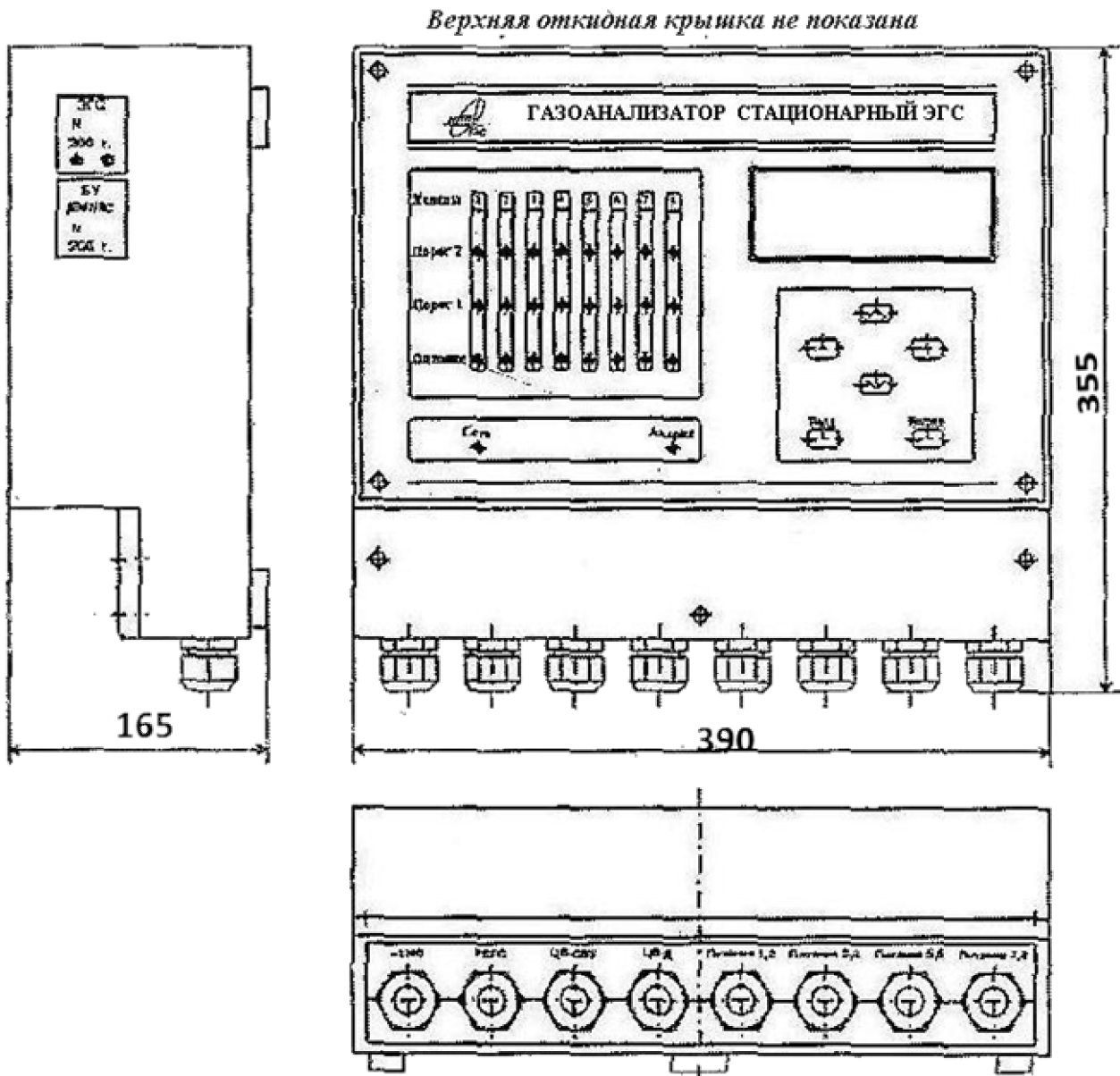


Рисунок А1 – БУ стандартного размера

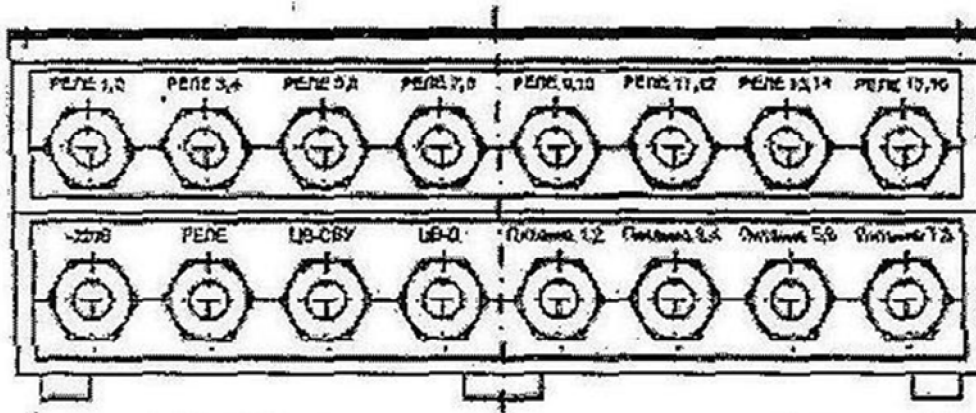


Рисунок А2 - БУ стандартного размера с блоком РЕЛЕ

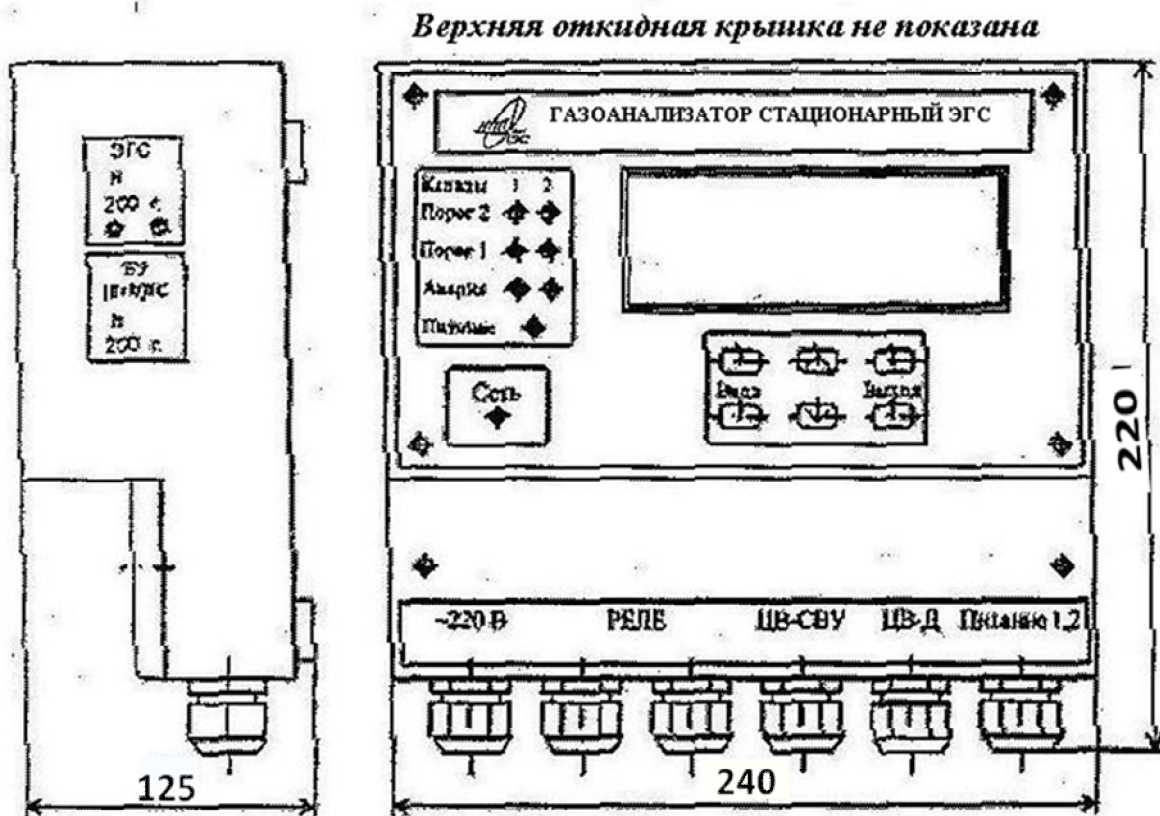


Рисунок А3 – БУ уменьшенных габаритов

Приложение В Общий вид датчика

Рисунок В.1

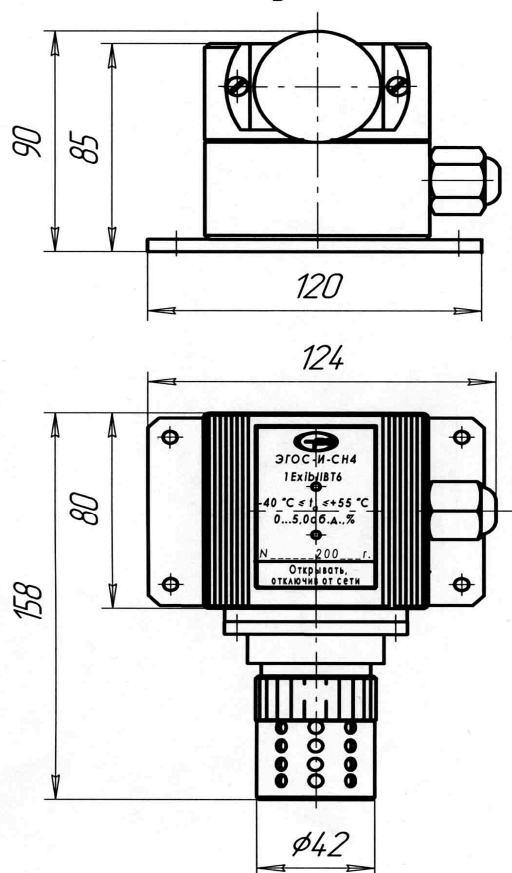


Рисунок В.2

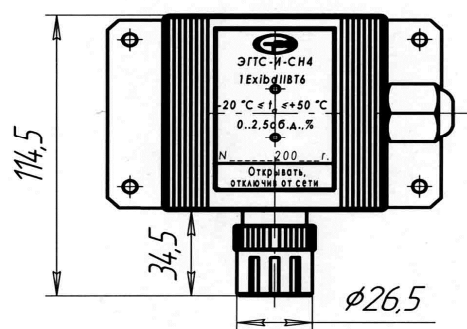


Рисунок В.3

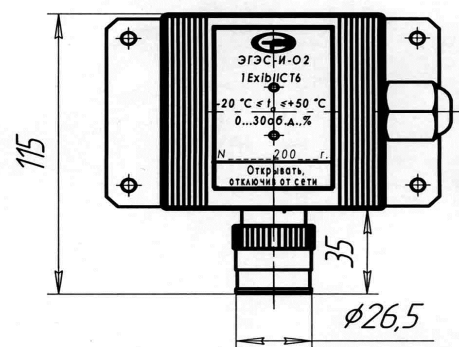


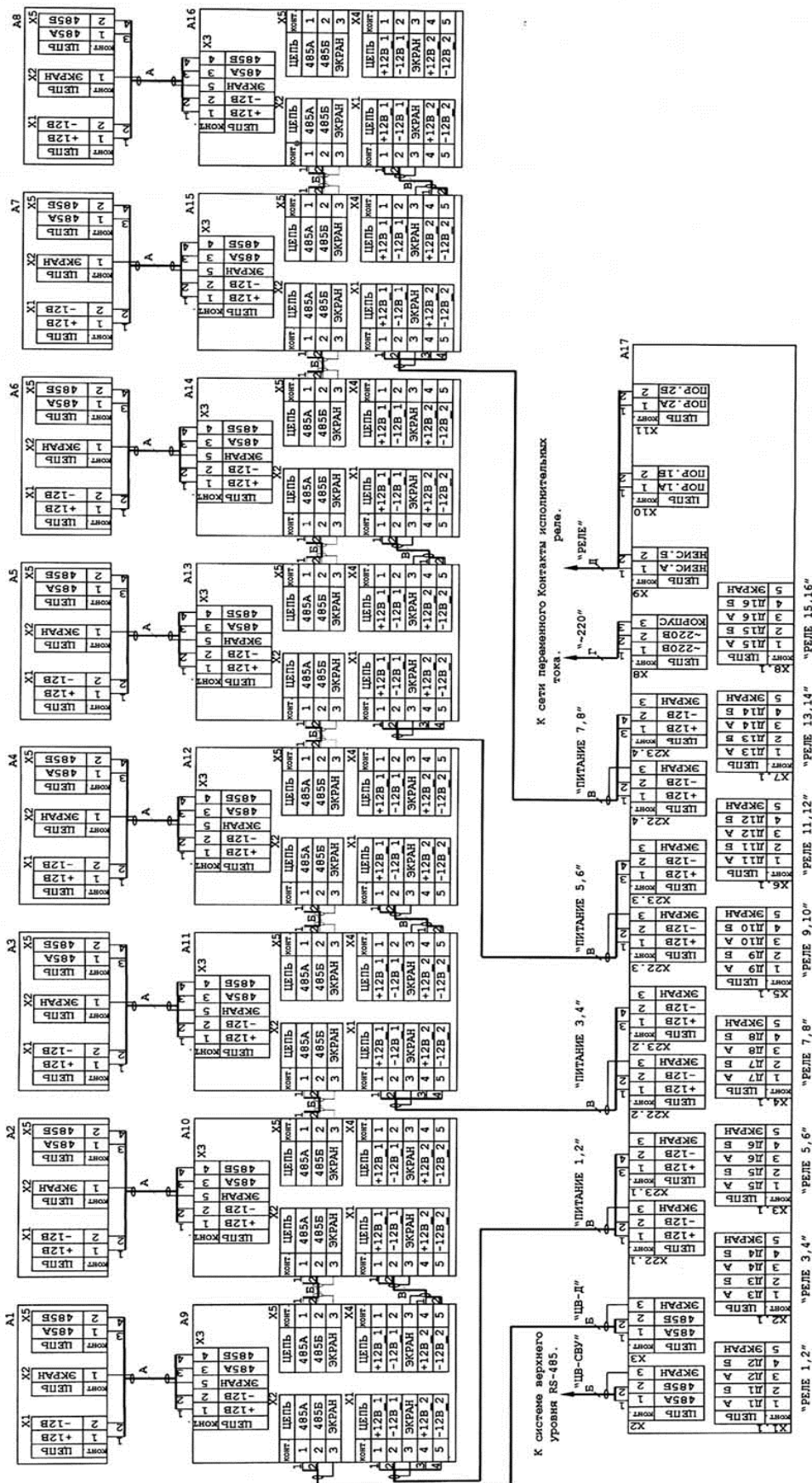
Рисунок В.1- Датчик с сенсором оптическим

Рисунок В.2- Датчик с сенсором термокаталитическим

Рисунок В.3- Датчик с сенсором электрохимическим

Приложение Г (обязательное)

Схема соединений ЭГС



А1-А8 - датчик ЭГС ЯНША.413311.016
 А9-А16 - коробка распределительная ЭГС ЯНША.425154.001
 А17 - блок управления ЭГС ЯНША.426211.031

1. Монтаж цепей А вести кабелем КВВГЗ 4*1,5 ГОСТ 1508-78 длиной не более 1метра
2. Монтаж цепей Б вести кабелем МПЗВ (МПЗП) ГОСТ Р 51330-99 одна витая пара. Суммарная длина кабеля от разьема Х3 до последнего датчика не должна превышать 1200м. Длина кабеля от разьема Х2 до разьема системы верхнего уровня не должна превышать 1200м.
3. Монтаж цепей В вести кабелем КВВГЗ 4*1,5 ГОСТ 1508-78.
4. Монтаж цепей Г вести кабелем КВВГ 7*1,0 ГОСТ 1508-78.
5. Монтаж цепей Д вести кабелем ПВС 3*1,5 ГОСТ 7399-97.
6. Жемпер Х3, расположенный непосредственно рядом с разъемом Х5 датчика ЭГС ЯНША.413311.016, должен быть установлен только на последний датчике, подключенный к линии RS-485 (датчик А8).

СОГЛАСОВАНО:
Главный метролог
ООО «ПРОММАШ ТЕСТ Метрология»



Лапшинов В.А.

«24» октября 2022 г.

«ГСИ. Газоанализаторы стационарные ЭГС.
Методика поверки»

МП-014-2022

г. Ставрополь,
2022 г.

1. Общие положения

1.1 Настоящая методика распространяется на газоанализаторы стационарные ЭГС (далее – газоанализаторы) и устанавливает методику его первичной и периодической поверки.

1.2 В результате поверки должны быть подтверждены следующие метрологические требования, приведенные в таблице В.1 Приложения В настоящей МП-014-2022.

1.3 Прослеживаемость при поверке газоанализатора обеспечивается в соответствии с ГПС, утвержденной приказом Федерального агентства по техническому регулированию и метрологии от 31 декабря 2020 г. № 2315, к государственному первичному эталону единиц молярной доли, массовой доли и массовой концентрации компонентов в газовых и газоконденсатных средах ГЭТ 154-2019.

1.4 При определении метрологических характеристик поверяемого газоанализатора используется метод прямых измерений поверяемым газоанализатором величины, воспроизводимой с помощью государственных стандартных образцов состава газовых смесей или рабочих эталонов, соответствующих указанной ГПС.

1.5 Допускается проведение поверки отдельных измерительных каналов (датчиков) в соответствии с письменным заявлением владельца газоанализатора с обязательной передачей информации об объеме проведенной поверки в Федеральный информационный фонд по обеспечению единства измерений.

2. Перечень операции поверки

2.1 При проведении поверки должны быть выполнены операции, указанные в таблице 1.

Таблица 1 - Операции поверки

| Наименование операции | Обязательность проведения операции при поверке | | Номер пункта методики поверки |
|---|--|---------------|-------------------------------|
| | первичной | периодической | |
| 1. Внешний осмотр средства измерений | да | да | 7 |
| 2. Подготовка к поверке и опробование средства измерений | да | да | 8 |
| 3. Проверка программного обеспечения | да | да | 9 |
| 4. Определение метрологических характеристик средства измерений и подтверждение соответствия средства измерений метрологическим требованиям | - | - | 10 |
| 4.1 Определение основной погрешности газоанализатора | да | да | 10.1 |
| 4.2 Определение вариации показаний газоанализатора | да | нет | 10.2 |
| 4.3 Определение времени установления показаний газоанализатора | да | да | 10.3 |
| 5. Оформление результатов поверки | да | да | 11 |

2.2 Если при проведении той или иной операции получен отрицательный результат, дальнейшая поверка прекращается.

3. Требования к условиям проведения поверки

3.1 При проведении поверки соблюдают следующие нормальные условия:

| | |
|---|--------------------|
| температура окружающей среды, °С | от +15 до +25 |
| относительная влажность окружающей среды, % | от 30 до 80 |
| атмосферное давление, кПа | от 98,0 до 104,6 |
| мм рт. ст. | от 735,06 до 784,6 |

4. Требования к специалистам, осуществляющим поверку

4.1 К проведению поверки допускается персонал, изучивший настоящую методику поверки и эксплуатационную документацию на поверяемый газоанализатор, имеющий квалификацию поверителя и прошедший инструктаж по технике безопасности в установленном порядке.

5. Метрологические и технические требования к средствам поверки

5.1 При проведении поверки применяют средства, указанные в таблице 2.

Таблица 2 – Сведения о средствах поверки

| Операции поверки, требующие применение средств поверки | Метрологические и технические требования к средствам поверки, необходимые для проведения поверки | Перечень рекомендуемых средств поверки |
|--|--|--|
| п. 8 Подготовка к поверке и опробование средства измерений п. 9 Проверка программного обеспечения | Средства измерений температуры окружающей среды в диапазоне измерений от -45°C до $+60^{\circ}\text{C}$, ПГ: $\pm 0,5^{\circ}\text{C}$; средства измерений атмосферного давления в диапазоне измерений: от 840 до 1060 гПа, ПГ: ± 5 гПа; средства измерений относительной влажности воздуха в диапазоне измерений: от 0 до 99 %, ПГ: ± 3 % | Измеритель влажности и температуры ИВТМ-7 М 5-Д, рег. № 71394-18 |
| п. 10 Определение метрологических характеристик средства измерений и подтверждение соответствия средства измерений метрологическим требованиям | Средства измерений температуры окружающей среды в диапазоне измерений от -45°C до $+60^{\circ}\text{C}$, ПГ: $\pm 0,5^{\circ}\text{C}$; средства измерений атмосферного давления в диапазоне измерений: от 840 до 1060 гПа, ПГ: ± 5 гПа; средства измерений относительной влажности воздуха в диапазоне измерений: от 0 до 99 %, ПГ: ± 3 % | Измеритель влажности и температуры ИВТМ-7 М 5-Д, рег. № 71394-18 |
| | Рабочий эталон 1-го разряда по Приказу Федерального агентства по техническому регулированию и метрологии от «31» декабря 2020 г. № 2315 | Генераторы газовых смесей ГГС мод. ГГС-Р, ГГС-Т, ГГС-К, ГГС-03-03, рег. № 62151-15 |
| | Рабочий эталон 1 разряда по Приказу Федерального агентства по техническому регулированию и метрологии от «14» декабря 2018 г. № 2664. | Установки динамические «Микрогаз-ФМ», рег. № 68284-17 |
| | Рабочий эталон 1-го разряда по Приказу Федерального агентства по техническому регулированию и метрологии от «31» декабря 2020 г. № 2315. | Источники микропотока ИМ-ГП, рег. № 68336-17 |
| | Рабочие эталоны 1-го разряда по Приказу Федерального агентства по техническому регулированию и метрологии от «31» декабря 2020 г. № 2315 | Стандартные образцы состава газовых смесей ГСО в баллонах под давлением в соответствии с приложением А |

Продолжение таблицы 2

| Операции поверки, требующие применение средств поверки | Метрологические и технические требования к средствам поверки, необходимые для проведения поверки | Перечень рекомендуемых средств поверки |
|--|---|--|
| п. 10 Определение метрологических характеристик средства измерений и подтверждение соответствия средства измерений метрологическим требованиям | Средства измерений расхода газа в диапазоне измерений от 100 до 350 см ³ /мин, приведенной погрешностью не более ±4 % | Ротаметр с местными показаниями стеклянный РМС, РМС-А-0,063 ГУЗ-2, рег. № 67050-17 |
| | Средство для измерений времени в диапазоне измерений от 0 до 59,99 с; от 0 до 9 ч. 59 мин. 59,99 с, с абсолютной погрешностью $\pm (9.6 \times 10^{-6} \times T_x + 0,01)$ с, T_x -значение измеренного интервала времени | Секундомер электронный Интеграл С-01, рег. № 44154-16 |
| | Поверочный нулевой газ (ПНГ) марка «А» | Воздух синтетический сжатый (ТУ 6-21-5-82) |
| | Поверочный нулевой газ (ПНГ) 1 сорт | Азот газообразный особой чистоты (ГОСТ 9293-74 с изм. 1, 2, 3.) |
| | Вспомогательное техническое средство для контроля рабочего давления Диапазон рабочего давления (0-150) кгс/см ² | Двухступенчатые регуляторы давления серии 2000* |
| | Вспомогательное техническое средство для контроля рабочего давления. Диапазон рабочего давления (0-150) кгс/см ² | Редуктор универсальный GCE ProControl NIT* |
| | Вспомогательное техническое средство для соединения коммуникаций по ТУ 6-05-2059-87. Диаметр условного прохода 7,5 мм. толщина стенки 1,25 мм | Трубка фторопластовая* по ТУ 6-05-2059-87 |
| | - | Насадка |

1) допускается использование стандартных образцов состава газовых смесей (ГС), не указанных в настоящей методике поверки, при выполнении следующих условий:

- номинальное значение и пределы допускаемого отклонения содержания определяемого компонента в ГС должны соответствовать указанному для соответствующей ГС из приложения А;

- отношение погрешности, с которой устанавливается содержание компонента в ГС к пределу допускаемой основной погрешности поверяемого газоанализатора, должно быть не более 1/3.

2) все средства поверки, кроме отмеченных в таблице 2 знаком «*», должны быть поверены (сведения о поверке средств измерений доступны в Федеральном информационном фонде по обеспечению единства измерений), поверочные газовые смеси в баллонах под давлением – иметь действующие паспорта;

3) допускается использование других средств поверки, обеспечивающих определение метрологических характеристик с требуемой точностью.

6. Требования (условия) по обеспечению безопасности проведения поверки

6.1 Помещение, в котором проводят поверку, должно быть оборудовано приточно-вытяжной вентиляцией.

6.2 Должны выполняться требования техники безопасности для защиты персонала от поражения электрическим током согласно классу I ГОСТ 12.2.007.0-75.

6.3 Требования техники безопасности при эксплуатации ГС в баллонах под давлением должны соответствовать «Федеральным нормам и правилам в области промышленной безопасности «Правила промышленной безопасности при использовании оборудования, работающего под избыточным давлением»», утвержденным Госгортехнадзором России от 15.12.2020 №536;

6.4 Не допускается сбрасывать ГС в атмосферу рабочих помещений.

7. Внешний осмотр средства измерений

7.1 При внешнем осмотре устанавливают соответствие газоанализатора следующим требованиям:

- соответствие внешнего вида средства измерений описанию и изображению, приведенному в описании типа;
- соответствие комплектности (при первичной поверке) перечню, указанному в эксплуатационной документации;
- газоанализатор не должен иметь видимых механических повреждений, влияющих на работоспособность.

7.2 Газоанализатор считают выдержавшим внешний осмотр, если он соответствует указанным выше требованиям.

8. Подготовка к поверке и опробование средства измерений

8.1 Подготовка к поверке средства измерений

8.1.1 Выполнить мероприятия по обеспечению условий безопасности.

8.1.2 Проверить соблюдение условий проведения поверки на соответствие п. 3 настоящей методики поверки.

8.1.3 Проверить наличие паспортов и сроки годности ГС в баллонах под давлением.

8.1.4 Баллоны с ГС выдержать при температуре поверки не менее 24 ч.

8.1.5 Выдержать поверяемый газоанализатор и средства поверки при температуре поверки в течение не менее 2 ч.

8.1.6 Подготовить поверяемый газоанализатор и эталонные средства измерений к работе в соответствии с эксплуатационной документацией.

8.2 Опробование средства измерений

8.2.1 При опробовании проводится проверка функционирования газоанализаторов в следующем порядке:

- подключить датчики из комплекта газоанализатора к блоку управления;
- подключить блок управления к сети питания 220 В 50 Гц;
- включить тумблер, расположенный слева в кабельном отсеке блока управления, проконтролировать горение светодиода «Сеть» на лицевой панели блока управления и зеленых светодиодов на лицевой панели датчиков, а также кратковременную засветку светодиодов «Порог 1», «Порог 2» и «Питание». Одновременно с этим должен мигать светодиод «Авария», звучать непрерывный сигнал;

- после включения на дисплее блока управления последовательно появляются сообщения: «Вер.30.12.10», «ГАЗОАНАЛИЗАТОР СТАЦИОНАРНЫЙ МНОГОКАНАЛЬНЫЙ – ЭГС ПОДГОТОВКА К РАБОТЕ» и происходит опрос подключенных датчиков, сопровождаемый индикацией светодиода «Питание»;

- в течение до 60 с на дисплее должны последовательно появиться надписи: «ПОДГОТОВКА К РАБОТЕ ЗАВЕРШЕНА» и «НАЙДЕНО N ДАТЧИКОВ. СОХРАНЯТЬ КОНФИГУРАЦИЮ СИСТЕМЫ?». Затем примерно через 40 секунд блок управления продолжит работу с той конфигурацией датчиков, которая была сохранена ранее.

8.2.2 Результат опробования считают положительным, если последовательно происходила индикация световой, звуковой сигнализаций в соответствии с п.8.2.1, а после его

завершения индицируемое число N соответствует числу датчиков, подключенных к блоку управления.

9. Проверка программного обеспечения средства измерений

9.1 Подтверждение соответствия программного обеспечения (ПО) проводится путем проверки соответствия газоанализатора, представленного на поверку, тому ПО, которое было зафиксировано при испытаниях в целях утверждения типа и данные которого приведены в таблице 3.

Таблица 3 – Идентификационные данные ПО

| Идентификационные данные (признаки) | Значение |
|--|---------------|
| Идентификационное наименование ПО | Встроенное ПО |
| Номер версии (идентификационный номер) ПО, не ниже | 30.12.10 |
| Цифровой идентификатор ПО | F955h |
| Алгоритм вычисления цифрового идентификатора ПО | CRC16 |

9.2 Проверку соответствия ПО выполняют при проверке функционирования газоанализатора в соответствии с п. 8.2.1.

9.3 Результат подтверждения соответствия ПО считают положительным, если при включении питания газоанализатора на дисплее блока управления индицируется номер версии (идентификационный номер) не ниже «30.12.10».

10. Определение метрологических характеристик средства измерений и подтверждение соответствия средства измерений метрологическим требованиям

10.1 Определение основной погрешности газоанализатора

10.1.1 Определение основной погрешности газоанализатора проводят в следующем порядке:

1) Собирают схему проведения поверки, приведенную на рисунке Б.1 Приложения Б настоящей МП-014-2022;

2) Подают на вход датчика газоанализатора ГС (Приложения А, соответственно поверяемому диапазону измерений и определяемому компоненту) с расходом (0,10-0,35) дм³/мин в последовательности:

при первичной поверке:

-№№ 1 – 2 – 3 – 2 – 1 – 3 (для определяемых компонентов и диапазонов измерений, для которых в Приложении А указаны 3 точки поверки);

-№№ 1 – 2 – 3 – 4 – 3 – 2 – 1 – 4 (для определяемых компонентов и диапазонов измерений, для которых в Приложении А указаны 4 точки поверки);

при периодической поверке:

-№№ 1 – 2 – 3 (для определяемых компонентов и диапазонов измерений, для которых в Приложении А указаны 3 точки поверки);

-№№ 1 – 2 – 3 – 4 (для определяемых компонентов и диапазонов измерений, для которых в Приложении А указаны 4 точки поверки);

3) После стабилизации показаний (не ранее чем через 150 секунд после начала подачи ГС) фиксировать показания через блок управления газоанализатора;

4) Повторяют операции по пп. 2) – 3) для всех датчиков поверяемого газоанализатора.

10.1.2 Значение основной абсолютной погрешности (Δ_i) газоанализатора рассчитывают по формуле (1):

$$\Delta_i = C_i - C_i^{\partial} \quad (1)$$

где C_i – установившиеся показания на дисплее блока управления газоанализатора в i -ой точке поверки, объемная доля определяемого компонента, % (млн⁻¹) или массовая концентрация, мг/м³;

C_i^{δ} – действительное значение содержания определяемого компонента в i -й ГС, объемная доля определяемого компонента, % (млн⁻¹) или массовая концентрация, мг/м³;

10.1.3 Значение относительной погрешности (δ_i , %) газоанализатора, рассчитывают по формуле (2):

$$\delta_i = \frac{(C_i - C_i^{\delta})}{C_i^{\delta}} \cdot 100 \% \quad (2)$$

10.1.4 Результат поверки газоанализатора считают положительным, если полученные значения погрешности во всех точках поверки не превышают пределов, указанных в таблице В.1 настоящей МП-014-2022.

10.2 Определение вариации показаний газоанализатора

10.2.1 Определение вариации показаний газоанализатора допускается проводить одновременно с определением основной погрешности по п. 10.1 при подаче ГС № 2 (для определяемых компонентов и диапазонов измерений, для которых в Приложении А указаны 3 точки поверки) или № 3 (для определяемых компонентов и диапазонов измерений, для которых в Приложении А указаны 4 точки поверки).

10.2.2 Вариацию показаний v_{Δ} , в долях от пределов допускаемой основной абсолютной погрешности, для диапазонов измерений, для которых нормированы пределы допускаемой основной абсолютной погрешности, рассчитывают по формуле (3):

$$v_{\Delta} = \frac{C_{2(3)}^B - C_{2(3)}^M}{\Delta_0}, \quad (3)$$

где $C_{2(3)}^B, C_{2(3)}^M$ – результат измерений содержания определяемого компонента при подходе к точке поверки 2 (3) со стороны больших и меньших значений, объемная доля определяемого компонента, % (млн⁻¹) или массовая концентрация, мг/м³;

Δ_0 – пределы допускаемой основной абсолютной погрешности поверяемого газоанализатора, объемная доля определяемого компонента, % (млн⁻¹) или массовая концентрация, мг/м³;

10.2.3 Вариацию показаний, v_{δ} в долях от пределов допускаемой основной относительной погрешности, для диапазонов измерений, для которых нормированы пределы допускаемой основной относительной погрешности, рассчитывают по формуле (4):

$$v_{\delta} = \frac{C_{2(3)}^B - C_{2(3)}^M}{C_{\partial} \cdot \delta_0} \cdot 100 \% \quad (4)$$

где δ_0 – пределы допускаемой основной относительной погрешности для газоанализатора, %

10.2.4 Результат поверки считать положительным, если вариация показаний газоанализатора не превышает 0,5 в долях от пределов допускаемой основной погрешности.

10.3 Определение времени установления показаний газоанализатора

10.3.1 Определение времени установления показаний допускается проводить одновременно с определением основной погрешности по п. 10.1 при подаче ГС №1 и ГС № 3 (для определяемых компонентов и диапазонов измерений, для которых в Приложении А указаны 4 точки поверки) или № 4 (для определяемых компонентов и диапазонов измерений, для которых

в Приложении А указаны 4 точки поверки) для всех датчиков газоанализатора, кроме датчика объемной доли кислорода, в следующем порядке:

1) подать на вход датчика газоанализатора ГС № 3 или ГС № 4, зафиксировать установившееся значение показаний поверяемого датчика газоанализатора;

2) рассчитать значение, равное 0,9 от показаний газоанализатора, полученных в п. 1);

3) подать на вход датчика газоанализатор ГС № 1, дождаться установления показаний газоанализатора (отклонение показаний от нулевых не должно превышать 0,5 в долях от пределов допускаемой основной абсолютной погрешности), затем, не подавая ГС на вход датчика газоанализатора продуть газовую линию ГС № 3 или ГС № 4 в течение не менее 3 мин., подать ГС на вход датчика газоанализатора и включить секундомер. Зафиксировать время достижения показаниями газоанализатора значения, рассчитанного на предыдущем шаге.

10.3.2 При поверке датчиков газоанализатора для измерений объемной доли кислорода, определение времени установления показаний допускается проводить в следующем порядке:

1) продувать датчик газоанализатора чистым атмосферным воздухом в течение не менее 5 мин, зафиксировать показания газоанализатора;

2) рассчитать значение, равное 0,9 от показаний газоанализатора, полученных в п. 1);

3) подать на вход датчика газоанализатора ГС №1, дождаться установления показаний газоанализатора (отклонение показаний от нулевых не должно превышать 0,5 в долях от пределов допускаемой основной погрешности);

4) не подключая к газоанализатору, продуть газовую линию атмосферным воздухом в течение не менее 3 мин., подать воздух на газоанализатор и включить секундомер. Зафиксировать время достижения показаниями газоанализатора значения, рассчитанного в п.2).

10.3.3 Результаты определения времени установления показаний считают положительными, если время установления показаний не превышает 30 секунд (для датчиков ЭГОС-И, ЭГОС-И1, ЭГТС-И) и 60 секунд (для датчика ЭГЭС-И).

11. Оформление результатов поверки

11.1 При проведении поверки оформляют протокол результатов поверки в свободной форме.

11.2 При положительных результатах поверки газоанализатор признается пригодным к применению. Сведения о положительных результатах поверки передаются в Федеральный информационный фонд по обеспечению единства измерений. По заявлению владельца средства измерений или лица, представившего его на поверку, выдается свидетельство о поверке и знак поверки наносится на свидетельство о поверке.

11.3 При отрицательных результатах поверки газоанализатор признается непригодным к применению. Сведения об отрицательных результатах поверки передаются в Федеральный информационный фонд по обеспечению единства измерений. По заявлению владельца средства измерений или лица, представившего его на поверку, выдается извещение о непригодности с указанием основных причин.

Приложение А
(обязательное)

Технические характеристики газовых смесей, используемых при поверке газоанализатора

Таблица А.1 – Технические характеристики ГС, используемых при поверке газоанализаторов

| Определяемый компонент | Диапазон измерений объемной доли (массовой концентрации) определяемого компонента | Номинальное значение массовой концентрации определяемого компонента в ПГС и пределы допустимого отклонения | | | | Погрешность аттестации | Номер ПГС по реестру ГСО или источник ГС |
|---|---|--|--------------------|--------------------|-------|------------------------|--|
| | | ГС №1 | ГС №2 | ГС №3 | ГС №4 | | |
| Метан (CH ₄) | от 0 до 5 % | ПНГ-воздух | - | - | - | - | воздух марки «А» по ТУ 6-21-5-82 |
| | | - | 2,5 ±10 % отн. | 4,5 ±10 % отн. | - | ±1,5 % отн. | ГСО 10540-2014 |
| | от 0 до 2,5 % | ПНГ-воздух | - | - | - | - | воздух марки «А» по ТУ 6-21-5-82 |
| | | - | 1,25 ±10 % отн. | 2,25 ±10 % отн. | - | ±1,5 % отн. | ГСО 10540-2014 |
| пропан (C ₃ H ₈) | от 0 до 2 % | ПНГ-воздух | - | - | - | - | воздух марки «А» по ТУ 6-21-5-82 |
| | | - | 1,0 ±10 % отн. | 1,8 ±10 % отн. | - | ±1,5 % отн. | ГСО 10540-2014 |
| | от 0 до 1 % | ПНГ-воздух | - | - | - | - | воздух марки «А» по ТУ 6-21-5-82 |
| | | - | 0,5 ±10 % отн. | 0,9 ±10 % отн. | - | ±2 % отн. | ГСО 10540-2014 |
| Этанол (C ₂ H ₅ OH) | от 0 до 0,78 % | ПНГ-воздух | - | - | - | - | воздух марки «А» по ТУ 6-21-5-82 |
| | | - | 0,39 ±10 % отн. | 0,70 ±10 % отн. | - | ±1,5 % отн. | ГСО 10534-2014 |

Продолжение таблицы А.1

| Определяемый компонент | Диапазон измерений объемной доли (массовой концентрации) определяемого компонента | Номинальное значение массовой концентрации определяемого компонента в ПГС и пределы допускаемого отклонения | | | | Погрешность аттестации | Номер ПГС по реестру ГСО или источник ГС |
|-------------------------------------|---|---|--------------------|--------------------|--------------------|------------------------|--|
| | | ГС №1 | ГС №2 | ГС №3 | ГС №4 | | |
| Диоксид углерода (CO ₂) | от 0 до 5 % | Азот | - | - | - | - | о.ч. сорт 1-ый по ГОСТ 9293-74 |
| | | - | 2,5 ±10 % отн. | 4,5 ±10 % отн. | - | ±1 % отн. | ГСО 10546-2014 |
| Кислород (O ₂) | от 0 до 30 % | Азот | - | - | - | - | о.ч. сорт 1-ый по ГОСТ 9293-74 |
| | | - | 15 ±10 % отн. | - | - | ±0,6 % отн. | ГСО 10546-2014 |
| | | - | - | 27 ±10 % отн. | - | ±0,4 % отн. | ГСО 10546-2014 |
| Водород (H ₂) | от 0 до 5 % | ПНГ-воздух | - | - | - | - | воздух марки «А» по ТУ 6-21-5-82 |
| | | - | 2,5 ±10 % отн. | 4,5 ±10 % отн. | - | ±1,5 % отн. | ГСО 10540-2014 |
| Оксид углерода (CO) | от 0 до 120 мг/м ³ | ПНГ-воздух | - | - | - | - | воздух марки «А» по ТУ 6-21-5-82 |
| | | - | 15,3 ±10 % отн. | 60 ±10 % отн. | 108 ±10 % отн. | ±2,5 % отн. | ГСО 10546-2014 |
| Сероводород (H ₂ S) | от 0 до 45 мг/м ³ | ПНГ-воздух | - | - | - | - | воздух марки «А» по ТУ 6-21-5-82 |
| | | - | 9 ±10 % отн. | - | - | ±4 % отн. | ГСО 10546-2014 |
| | | - | - | 22,5 ±10 % отн. | 40,5 ±10 % отн. | ±2,5 % отн. | |

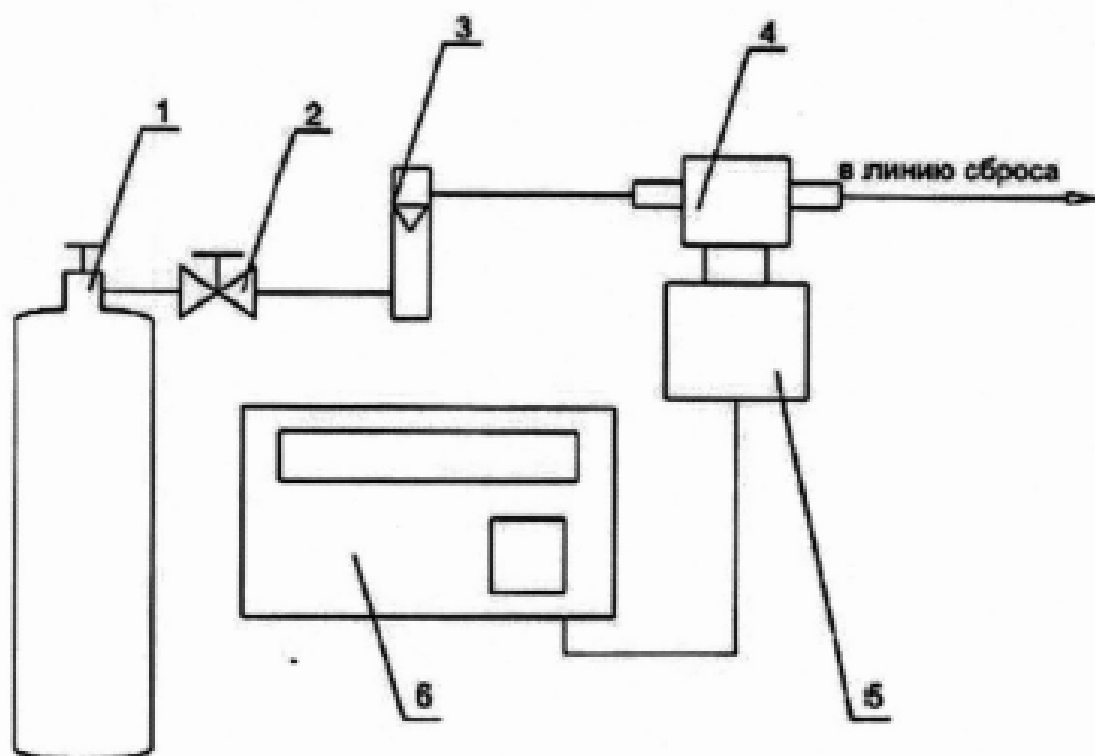
Окончание таблицы А.1

| Определяемый компонент | Диапазон измерений объемной доли (массовой концентрации) определяемого компонента | Номинальное значение массовой концентрации определяемого компонента в ПГС и пределы допускаемого отклонения | | | | Погрешность аттестации | Номер ПГС по реестру ГСО или источник ГС |
|----------------------------------|---|---|----------------|----------------|-----------------|------------------------|--|
| | | ГС №1 | ГС №2 | ГС №3 | ГС №4 | | |
| Диоксид азота (NO ₂) | от 0 до 20 мг/м ³ | ПНГ-воздух | - | - | - | - | воздух марки «А» по ТУ 6-21-5-82 |
| | | - | 1,8 ±10 % отн. | - | - | ±5 % отн. | ГСО 10546-2014 |
| | | - | - | 10 ±10 % отн. | 18 ±10 % отн. | ±4 % отн. | ГСО 10546-2014 |
| Диоксид серы (SO ₂) | от 0 до 50 мг/м ³ | ПНГ-воздух | - | - | - | - | воздух марки «А» по ТУ 6-21-5-82 |
| | | - | 9 ±10 % отн. | 25 ±10 % отн. | - | ±4 % отн. | ГСО 10546-2014 |
| | | - | - | - | 45 ±10 % отн. | ±2,5 % отн. | ГСО 10546-2014 |
| Аммиак (NH ₃) | от 0 до 70 мг/м ³ | ПНГ-воздух | - | - | - | - | воздух марки «А» по ТУ 6-21-5-82 |
| | | - | 18 ±10 % отн. | 35 ±10 % отн. | 63 ±10 % отн. | ±2,5 % отн. | ГСО 10546-2014 |
| Хлор (Cl ₂) | от 0 до 15 мг/м ³ | ПНГ-воздух | - | - | - | - | воздух марки «А» по ТУ 6-21-5-82 |
| | | - | 0,9 ±10 % отн. | 7,5 ±10 % отн. | 13,5 ±10 % отн. | - | Микрогаз ФМ в комплекте с ИМ-ГП-09-М-А2 |

Допускается использование Азот о.ч. сорт 1-ый по ГОСТ 9293-74 вместо ПНГ-воздух марки «А» по ТУ 6-21-5-82 (за исключением датчика на кислород и диоксида углерода);

Приложение Б
(обязательное)

Схема подачи газовых смесей при поверке газоанализаторов



- 1 – источник получения ГС (баллон, Микрогаз ФМ и т.п.);
- 2 – вентиль тонкой регулировки;
- 3 – ротаметр;
- 4 – насадка;
- 5 – датчик газоанализатора;
- 6 – блок управления газоанализатора.

Рисунок Б.1 – Схема подачи ГС на газоанализатор

Приложение В
(обязательное)

Метрологические характеристики

Таблица Б.1 – Основные метрологические характеристики

| Датчик | Обозначение основного конструкторского документа | Определяемый компонент | Диапазон измерений концентрации определяемого компонента | | Пределы допускаемой основной погрешности | |
|---|---|---|---|---|---|---------------|
| | | | объемная доля | массовая концентрация, мг/м ³ | абсолютной | относительной |
| ЭГОС-И-СН ₄ | ЯВША.413311.016 | метан (СН ₄) | от 0 до 5 % | - | ±(0,1+0,04·С _{изм}) % | - |
| ЭГОС-И-С ₃ Н ₈ | ЯВША.413311.016-01 | пропан (С ₃ Н ₈) | от 0 до 2 % | - | ±(0,05+0,04·С _{изм}) % | - |
| ЭГОС-И-С ₂ Н ₅ ОН | ЯВША.413311.016-02 | этанол (С ₂ Н ₅ ОН) | от 0 до 0,78 % | - | ±0,16 % | - |
| ЭГОС-И-СО ₂ | ЯВША.413311.014-03 | диоксид углерода (СО ₂) | от 0 до 5 % | - | ±(0,1+0,04·С _{изм}) % | - |
| ЭГТС-И-СН ₄ | ЯВША.413311.016-04 | метан (СН ₄) | от 0 до 2,5 % | - | ±0,2 % | - |
| ЭГТС-И-С ₃ Н ₈ | ЯВША.413311.016-05 | пропан (С ₃ Н ₈) | от 0 до 1 % | - | ±0,08 % | - |
| ЭГЭС-И-О ₂ | ЯВША.413311.016-06 | кислород (О ₂) | от 0 до 30 % | - | ±(0,2+0,04·С _{изм}) % | - |
| ЭГЭС-И-Н ₂ | ЯВША.413311.016-07 | водород (Н ₂) | от 0 до 5 % | - | ±0,2 % | - |
| ЭГЭС-И-СО | ЯВША.413311.016-08 | оксид углерода (СО) | от 0 до 17 млн ⁻¹ включ. | от 0 до 20 включ. | ±5 мг/м ³ | - |
| | | | св. 17 до 103 млн ⁻¹ | св. 20 до 120 | - | ±25 % |
| ЭГЭС-И-Н ₂ S | ЯВША.413311.016-09 | сероводород (Н ₂ S) | от 0 до 7 млн ⁻¹ включ. | от 0 до 10 включ. | ±2,5 мг/м ³ | - |
| | | | св. 7 до 32 млн ⁻¹ | св. 10 до 45 | - | ±25 % |
| ЭГЭС-И-NO ₂ | ЯВША.413311.016-10 | диоксид азота (NO ₂) | от 0 до 1 млн ⁻¹ включ. | от 0 до 2 включ. | ±0,5 мг/м ³ | - |
| | | | св. 1 до 10,5 млн ⁻¹ | св. 2 до 20 | - | ±25 % |
| ЭГЭС-И-SO ₂ | ЯВША.413311.016-11 | диоксид серы (SO ₂) | от 0 до 3,8 млн ⁻¹ включ. | от 0 до 10 включ. | ±2,5 мг/м ³ | - |
| | | | св. 3,8 до 18,8 млн ⁻¹ | св. 10 до 50 | - | ±25 % |

Продолжение таблицы Б.1

| Датчик | Обозначение основного конструкторского документа | Определяемый компонент | Диапазон измерений концентрации определяемого компонента | | Пределы допускаемой основной погрешности | |
|--|--|---|--|--|--|---------------|
| | | | объемная доля | массовая концентрация, мг/м ³ | абсолютной | относительной |
| ЭГЭС-И-NH ₃ | ЯВША.413311.016-12 | аммиак (NH ₃) | от 0 до 28 млн ⁻¹ включ. | от 0 до 20 включ. | ±5 мг/м ³ | - |
| | | | св. 28 до 99 млн ⁻¹ | св. 20 до 70 | - | ±25 % |
| ЭГЭС-И-Cl ₂ | ЯВША.413311.016-13 | хлор (Cl ₂) | от 0 до 0,33 млн ⁻¹ включ. | от 0 до 1 включ. | ±0,25 мг/м ³ | - |
| | | | св. 0,33 до 5 млн ⁻¹ | св. 1 до 15 | - | ±25 % |
| ЭГОС-И1-CH ₄ | ЯВША.413311.016-14 | метан (CH ₄) | от 0 до 5 % | - | ±(0,1+0,04·C _{вх}) % | - |
| ЭГОС-И1-C ₃ H ₈ | ЯВША.413311.016-15 | пропан (C ₃ H ₈) | от 0 до 2 % | - | ±(0,05+0,04·C _{вх}) % | - |
| ЭГОС-И1-C ₂ H ₅ OH | ЯВША.413311.016-16 | этанол (C ₂ H ₅ OH) | от 0 до 0,78 % | - | ±0,16 % | - |
| ЭГОС-И1-CO ₂ | ЯВША.413311.014-17 | диоксид углерода (CO ₂) | от 0 до 5 % | - | ±(0,1+0,04·C _{вх}) % | - |

1) C_{вх} – значение концентрации определяемого компонента на входе датчика, объемная доля, %;

2) Пересчет значений объемной доли X, млн⁻¹, в массовую концентрацию C, мг/м³, проводят по формуле: $C = X \cdot M / V_m$, где C – массовая концентрация компонента, мг/м³; M – молярная масса компонента, г/моль; V_m – молярный объем газа-разбавителя - воздуха, равный 24,06, при условиях (20 С и 101,3 кПа по ГОСТ 12.1.005-88), дм³/моль.

